

直流变频式热泵型 分体落地式房间空调器

DC INVERTER

室内机组

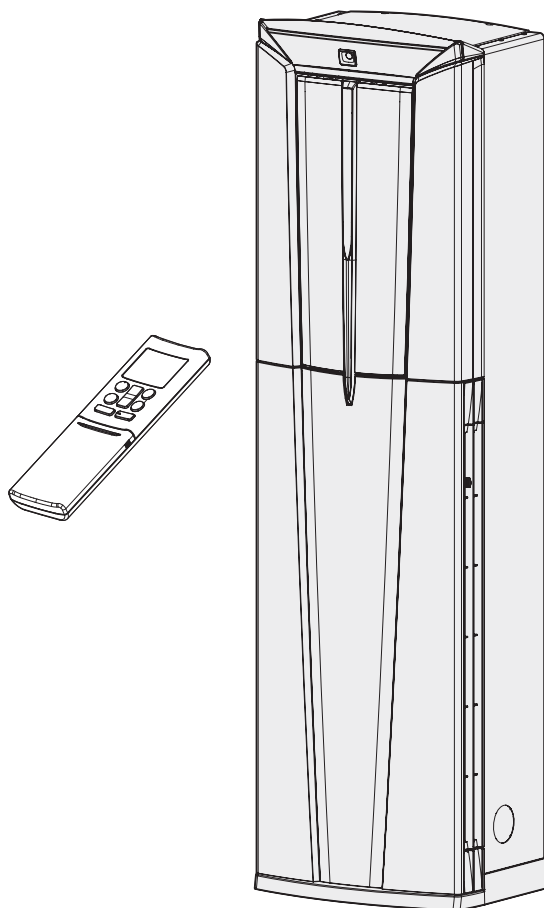
AGPG51LTCA-N

AGPG72LTCA-N

室外机组

AOPG51LTCA

AOPG72LTCA



使用
说明

安
装
说
明

敬告用户

衷心感谢您购买富士通空调器，使用前请仔细阅读本说明书以便正确使用本空调器。请妥善保存本说明书，以备日后参考使用。

富士通将军(上海)有限公司



P/N. 9333448039-03

目录

◆ 空调器使用前的准备

- 保障安全的措施.....1
- 技术参数.....2
- 特点与功能.....3
- 各部件名称和作用.....4
- 运转前的准备.....7

◆ 空调器的使用方法

- 基本操作.....9
- 定时器操作.....13
- 调节气流方向.....14
- 省电操作.....15
- 强劲运转操作.....16
- 摇摆操作.....16
- 广角操作.....17
- 外气温表示操作.....17
- 亮度调节操作.....18
- 灯饰开关操作.....18
- 智慧眼功能.....19

◆ 保养及故障检修

- 室内机的维护保养.....20
- 使用上的小知识.....21
- 故障检修.....22

◆ 安装说明

- 安全注意事项.....24
- 选择安装地点.....26
- 室内机及室外机安装图.....27
- 室内机组的安装程序及要点.....28
- 室外机组的安装程序及要点.....30
- 下面板的安装.....32
- 试运转.....33

空调器使用前的准备



保障安全的措施

警告


- 请勿自行安装本空调器。
- 本空调器任何修理事宜请联系本公司授权的专业维修技术人员，请勿自行修理。
- 需移动本机时，请联系本公司授权的专业维修技术人员进行拆卸和安装。
- 请勿长时间让冷风直接吹到身上。
- 请勿把手指或物件插入出风口和回风口。
- 请勿自行拆开下面板。
- 切勿损伤电源线。
- 更换室内机电源线时，必须使用本公司提供的专用线，并由本公司授权的专业维修技术人员更换。
- 空调器出现故障（有燃烧气体等）时，请立即停止运转切断空调器专有回路电源和总电源并与本公司授权的专业维修技术人员联系。

注意

- 使用空调器时保持空气流通。
- 请勿让风直接吹向壁炉或取暖装置上。
- 请勿爬在空调器上面，或在上面放置物件。
- 请勿在空调器上悬挂物件。
- 请勿在空调器上放置花瓶或盛水容器。
- 请勿让空调器直接暴露于有水或潮湿环境下。
- 请勿用湿手操作空调器。
- 请勿拉扯电源线。
- 长时间不使用本机时要切断电源。
- 检查安装支架确认有没有损坏。
- 请勿让气流对着动物或植物直吹。
- 请勿饮用空调器所排出的水。
- 请勿利用本空调器贮藏食品，动植物，精密机械或艺术作品等。
- 制热运转期间，联接阀的温度会升高，请小心操作。
- 请勿向热交换器铝片施加压力。
- 本空调器必须装滤网才可进行运转。
- 请勿阻塞或遮盖回风口和出风口。
- 请保持空调器与其他电器用品的距离在1米以上。
- 请避免在壁炉或其他取暖装置附近安装空调器。
- 当安装室内机组和室外机组时，避免孩童接近它。
- 请勿在空调器附近使用可燃气体。
- 请勿将本机用于普通住房中制冷、制热、除湿和空气循环之外的其他用途。
- 身体感觉或心智功能不足（包括儿童）以及缺乏经验及知识的人需在负责其安全的人的监督或指导下，才能使用本产品。
儿童应在适当的监督下使用本产品，以免人身伤害或空调器的损坏。
- 如果看到闪电或听到雷声，可能是打雷。为了防止触电，请在雷雨期间使用遥控器关闭空调器，不要触摸机组或电源插头。
- 请勿站在不稳的梯子上操作或清洁空调器。否则可能因梯子翻倒而导致人身伤害。
- 请勿将空调器安装在含油较多的环境中，如充满工业油的工厂，充满大量油污和蒸汽的厨房。

 警告	有中度危险性，如不遵守会导致死亡或重大人身伤害和财产损失。
 注意	有潜在危险性，如不遵守会发生人身伤害或财产损失。

 必须遵循

 实施接地工程

 禁止

技术参数

产品型号 (型号)		
室内机	AGPG51LTCA-N	AGPG72LTCA-N
室外机	AOPG51LTCA	AOPG72LTCA
额定电压	220V	
额定频率	50Hz	
制冷运行		
制冷量 (W)	5100 (1300-6400)	7200 (1300-8200)
额定输入功率 (W)	1360	2180
额定电流 (A)	6.5	10.0
中间制冷量 (W)	2450	3550
中间制冷输入功率 (W)	455	740
噪声值 (dB(A)) ※	室内机	43
	室外机	53
制热运行		
制热量 (W)	6500 (1200-8000)	9700 (1200-10100)
额定输入功率 (W)	1750	3310
额定电流 (A)	8.2	15.2
中间制热量 (W)	3150	4800
中间制热输入功率 (W)	650	1110
低温制热量 (W)	5800	7300
低温制热输入功率 (W)	2390	3170
噪音值 (dB(A)) ※	室内机	43
	室外机	54
制冷剂注入量 (R410) (g)	1400	1700
产品质量 (kg)		
室内机	35.5	35.5
室外机	39	53
外形尺寸 (mm) 长×宽×高		
室内机	525×371×1869	
室外机	790×290×620	900×330×830
能源消耗效率依据国标GB/T7725-2004		
制冷季节能源消耗效率	5.99	5.36
制热季节能源消耗效率	3.00	2.61
全年能源消耗效率	3.45	3.01
能源消耗效率依据国标GB21455-2013		
全年能源消耗效率[W·h/(W·h)]	4.20	3.86
制冷季节耗电量 (kW·h)	645	990
制热季节耗电量 (kW·h)	515	830
能效等级	1	1

※表列性能参数为GB/T7725-2004所规定的额定试验工况条件下的测定值。

特点与功能

直流变频

开机之初，机组以大功率运转，使室内温度快速达到所要求的温度。随后，机组自动转换到小功率设置，进行省电、舒适的运转。

室内外温度显示

超大 LED 显示，室内外温度一目了然。

无线遥控器

提供方便快捷的方法操作空调器。

自动运转

运转模式（制冷、除湿、制热）将自动转换以维持设定的温度，使温度一直保持恒定。

广角送风

大型左右风向板朝左右对称打开，形成环绕气流到达整个房间。

运转模式显示

顶部灯带根据不同运转模式显示不同颜色，可由遥控器“灯饰”按键控制开启或关闭。

制冷：青
除湿：绿
制热：红
自动：紫
送风：白

强劲运转

按最大功率运转，让房间快速凉爽或温暖。

摇摆操作

气流方向百叶自动上下左右摇摆，令空气被吹至室内的每一角落。

省电运转

省电运转模式可以让空调器比平常运转更为省电。

智慧眼

根据室内人体的活动情况，自动调节设定温度达到节能的效果。

亮度调节

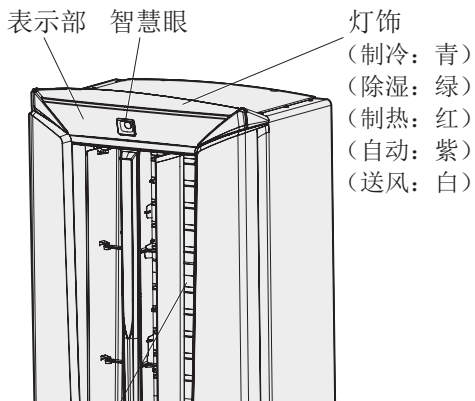
调节室内机表示部与本体操作部的显示亮度。

各部件名称和作用

- ◆ 为便于正确使用本空调器，请确认各部件的名称和位置
- ◆ 详细内容请参阅相关页说明

图1 室内机

左右风向板打开时



灯饰
(制冷：青)
(除湿：绿)
(制热：红)
(自动：紫)
(送风：白)

①上下风向板

- 上下风向板动作中，不要伸手触摸。
- 停止时不要用手强制移动风向板，会产生故障。
- 风向板转动时会有马达运转的嗡嗡声，并非故障。

②左右风向板

可以调节左右出风方向

- 左右风向动作中，不要伸手触摸。
- 停止时不要用手强制移动风向板，会产生故障。
- 风向板转动时会有马达运转的嗡嗡声，并非故障。

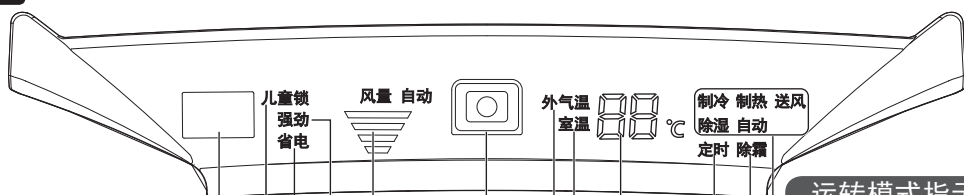
③操作部

设定空调运转状态。

④下面板

⑤滤网

图2 表示部



遥控器信号接收窗

接收从遥控器发出的信号

儿童锁设定指示

儿童锁功能开启时灯亮

省电运转指示

省电模式开启时灯亮

强劲运转指示

强劲模式开启时灯亮

风量指示

显示风量大小

智慧眼

检测室内人体活动，自动调节设定温度，达到节能的效果。

运转模式指示

显示当前运转模式状态

除霜指示 (黄)

除霜时灯亮

定时指示 (橙)

定时设定灯亮

温度及故障代码显示

室温指示

显示室内温度时灯亮

外气温指示

显示室外温度时灯亮

图3 操作部示意

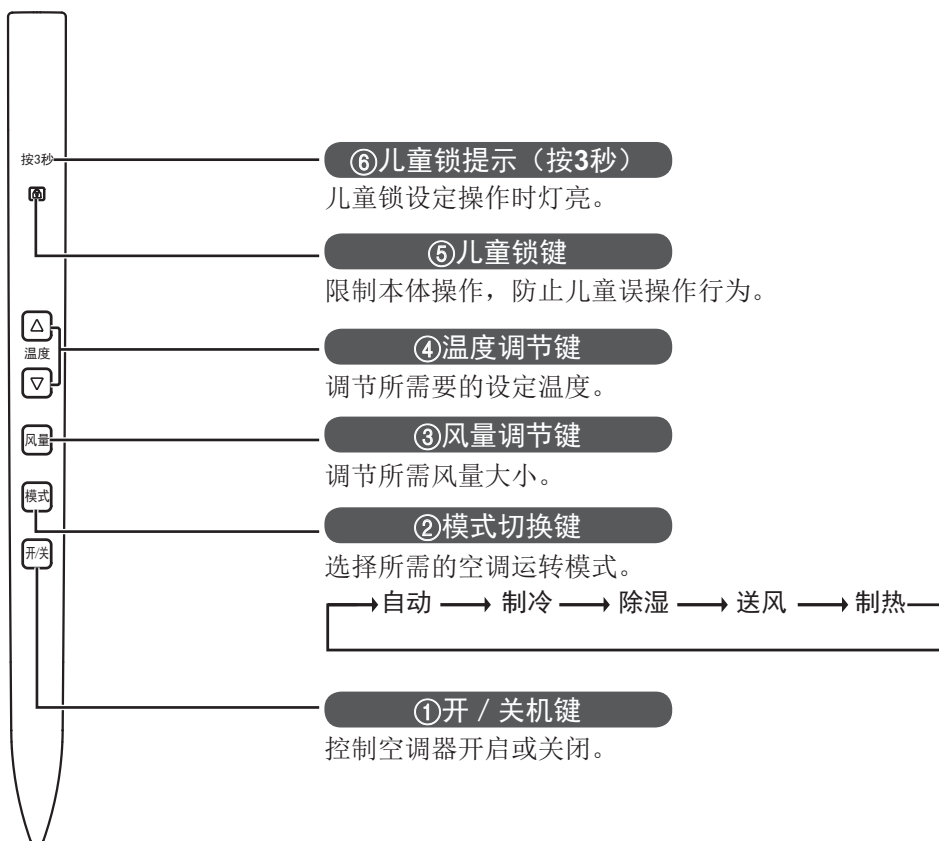
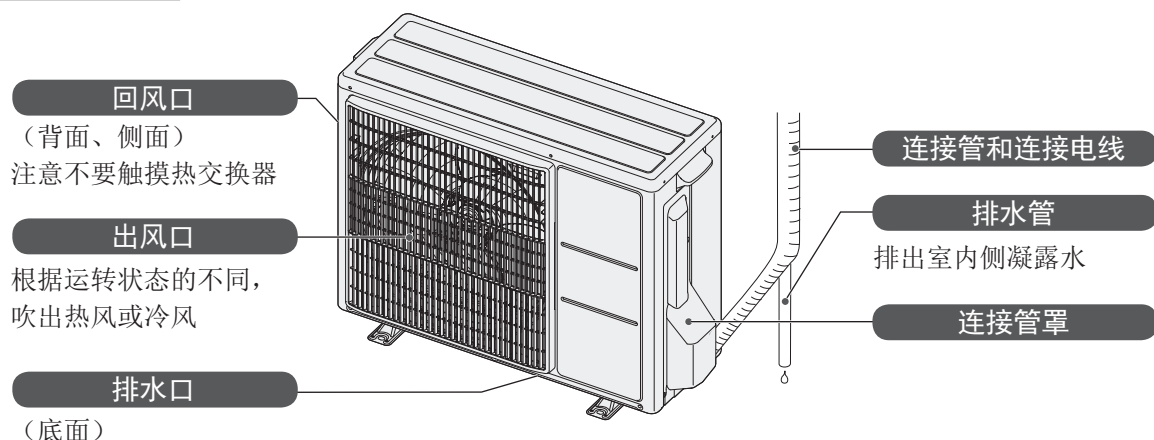


图4 室外机



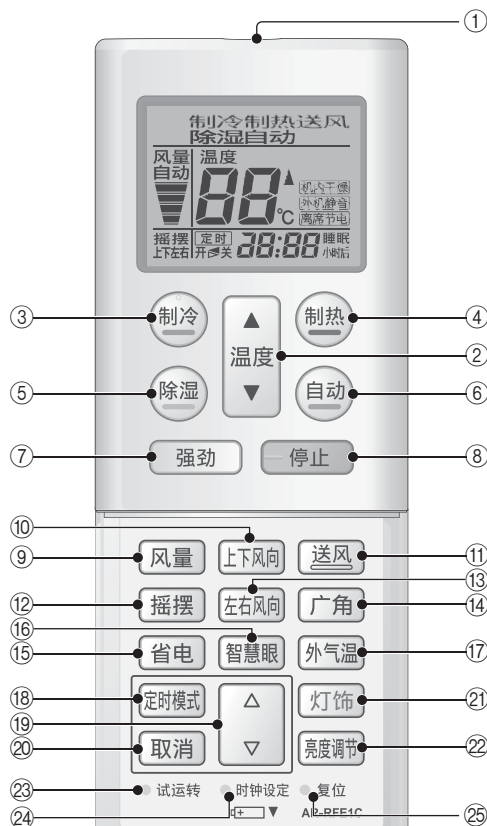
警告

不能站，坐在室外机顶上，或者在其上面放置物品，会造成机器故障和破损。

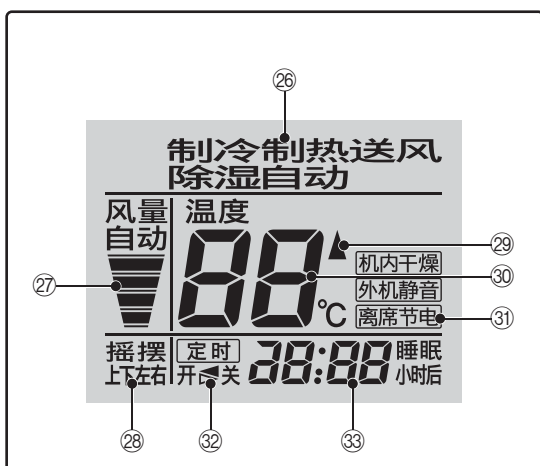
各部件名称和作用

- ◆ 空调器的运转操作是通过遥控器来实施的，请确认各部分的名称和作用
- ◆ 详细内容请参阅相关页说明

图5 遥控器示意图



- ① 信号发射窗
- ② 温度设定按键
- ③ 制冷运转按键
- ④ 制热运转按键
- ⑤ 除湿运转按键
- ⑥ 自动运转按键
- ⑦ 强劲运转按键
- ⑧ 停止运转按键
- ⑨ 风量切换按键
- ⑩ 上下风向调节按键
- ⑪ 送风运转按键
- ⑫ 摇摆按键
- ⑬ 左右风向调节按键
- ⑭ 广角按键
- ⑮ 省电运转按键
- ⑯ 智慧眼按键
- ⑰ 外气温显示按键
- ⑱ 定时设定按键
- ⑲ 定时时间设定按键
- ⑳ 定时取消按键
- ㉑ 灯饰开关按键
- ㉒ 亮度调节按键
- ㉓ 试运转按键
- ㉔ 时钟设定按键
- ㉕ 复位按键



- ⑲ 定时模式
- ⑳ 风量状态显示
- ㉑ 摇摆模式显示
- ㉒ 信号发射显示
- ㉓ 设定温度显示
- ㉔ 智慧眼状态显示
- ㉕ 定时模式显示
- ㉖ 时间显示

注：本图为遥控器全显状态，实际使用时，只显示所操作内容。

运转前的准备

室内机的准备

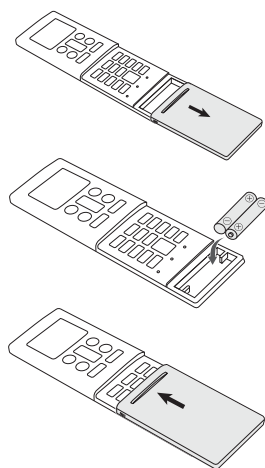
室内机的准备

- 1 确认您已完整地阅读本说明书、已了解本机的各项功能及操作方法。
- 2 确认室内机出风口、回风口周边的包装物都已除去。
- 3 确认电源线已经正确连接好，电源开关置于开的位置。
- 4 确认配管连接无误，排水管无破损能正常排水至室外。

摇控器的准备

装入电池（2节7号电池）

- 1 请将上盖向下滑离本体。
沿箭头方向滑动，拉离本体后可见电池槽。
- 2 对准电池极性（正或负极）装入电池。
- 3 按原样盖好上盖。

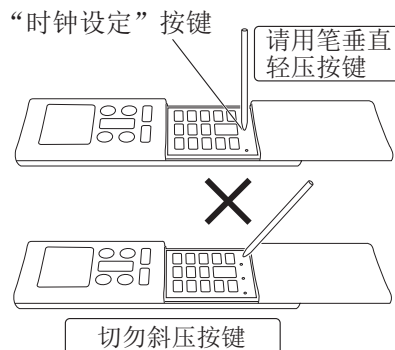


⚠ 注意

- 请使用7号干电池，将电池放在儿童无法触及处，以免其误吞电池。
- 长时间不使用遥控器时，请取出电池以免电解液泄漏而损坏装置。
- 泄漏的电池电解液接触皮肤，眼睛或口中时，请立即用大量的清水冲洗，并及时就医。
- 耗尽电量的电池及时取出并处理，可投入电池公共收集容器或送回经销商。
- 请勿使用不同型号、不同种类及充电式的电池，勿混合使用新旧电池。

设置当前时间

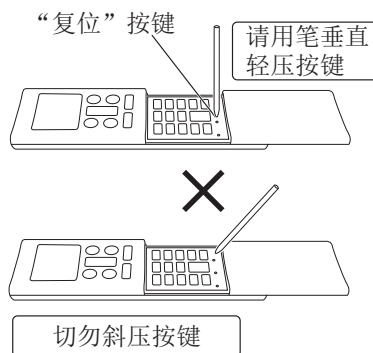
- 1 按下“时钟设定”按键（图5-24）
- 2 使用时钟调整“△/▽”（图5-19）调节时间到当地时间
△ 按键：按下加时
▽ 按键：按下减时
（每按一下按键，时间将以一分钟为单位递增或递减；
长按按键，时间将以十分钟为单位递增或递减）
- 3 按下“时钟设定”按键（图5-24）
完成时间设置并启动时间



运转前的准备

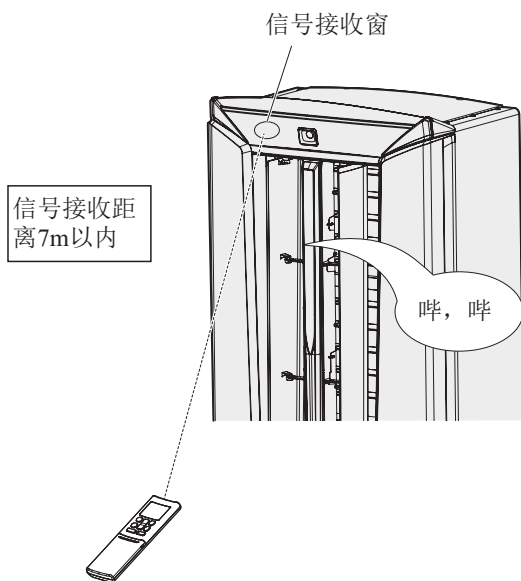
有关电池寿命

- 和使用频率有一定关系，一般来说可以使用一年。有下列情况发生时请更换电池并按复位按键。
 - 一定要走近空调器才能令其接收到遥控器信号。
 - 遥控器不能正确动作。
 - 遥控器液晶显示变淡，显示内容难以看清。
- 产品出厂时附属的电池提供给您最初时的使用，可能不到一年就会失效。



遥控器操作时

- 请将遥控器对着空调器的信号接收窗进行操作。
- 空调器接收到信号后会发出声音，以示收到信号。
- 若无受信音，请再一次操作遥控器。



敬告

- 遥控器和信号接收窗之间如果有窗帘等物阻隔时，空调器会接受不到信号。
- 信号接收窗不能有强光照射，否则会造成动作不良。
- 遥控器应该远离直射光，燃气具等温度较高的地方保存。
- 遥控器不能受到强烈冲击，或者浸水等。

空调器的使用方法

基本操作

可以使用本体操作部或者遥控器执行空调器基本操作。

本体操作时

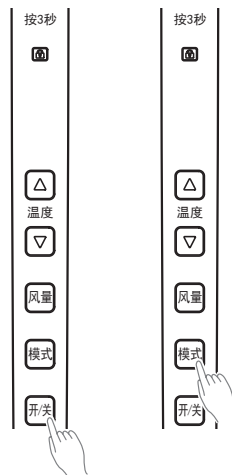
选择功能（制冷・制热・除湿・自动・送风）

1 轻触本体“开/关”键。（图3-①）

本体表示部指示灯点亮。
本体操作部指示灯点亮。
空调器将开始运转。

2 轻触本体“模式”键。（图3-②）以选择适当的运转方式

每一次触摸本按键，本体表示按如下顺序变化：



调节设定温度

轻触本体“温度”键。（图3-④）：

▲按键：温度上升

▼按键：温度下降

● 设定温度范围：

自动 18℃至30℃

制热 16℃至30℃

制冷 / 除湿 18℃至30℃

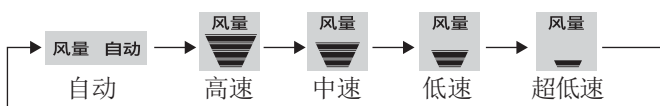
在送风运转中，不能进行设定温度的调节（温度将不会出现在于本体表示部上）。

设定的温度为一个目标值，与实际室温有所出入。

设定风量

轻触本体“风量”键。（图3-③）以控制风量

每一次触摸本按键，本体表示按如下顺序变化：



停止操作

轻触本体“开/关”键。（图3-①）

室内机组表示部灯熄灭。

触摸屏灯熄灭。

空调器将停止运转。



空调器的使用方法

基本操作

儿童锁操作

空调器本体操作部动作无效，防止儿童误操作。

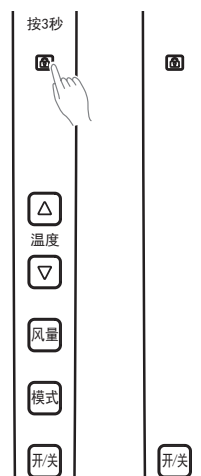
儿童锁设定方法

轻触“儿童锁”键（图3-⑤）3秒钟，直至蜂鸣器发出“哔哔”音。

本体表示部儿童锁指示灯点亮。

本体操作部指示灯熄灭。

手离开操作部2秒后，“按3秒”指示灯熄灭。



例：儿童锁设定中

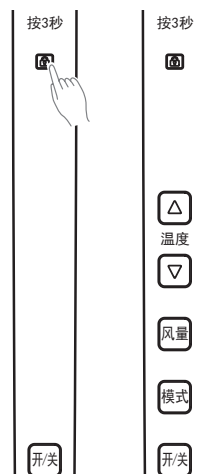
解除儿童锁方法

再轻触“儿童锁”键（图3-⑤）3秒钟，直至蜂鸣器发出“哔哔”音。

本体表示部儿童锁指示灯熄灭。

本体操作部指示灯点亮。

手里离开操作部2秒后，“按3秒”指示灯熄灭。



例：儿童锁解除

有关儿童锁操作

- 儿童锁设定状态下，儿童锁键以外按键的操作无效，本体表示部儿童锁指示灯闪烁。
- 儿童锁设定状态下，遥控器设定有效。
- 儿童锁设定状态下，空调器断电后再通电时，维持之前的儿童锁设定。

敬告

- 由于空调器室内机组与遥控器无法进行双向通信，本体操作时，本体表示与遥控器表示内容不一致。
- 本体操作部为静电电容式触摸按键，在以下情况时可能会导致操作无效或误动作。
 - ◆ 带着手套操作；
 - ◆ 淋湿的手直接操作。

空调器的使用方法

基本操作

遥控器操作时

选择功能（制冷・制热・除湿・自动・送风）

1 根据需要按下“制冷”“制热”“除湿”“自动”“送风”中的任意按键开始运转。（图5-③④⑤⑥⑪）

本体表示部运转模式指示灯点亮。

本体操作部指示灯亮。

空调器将开始运转。



例：设定制冷

调节设定温度

按下“温度”按键。（图5-②）：

▲按键：温度上升

▼按键：温度下降

● 设定温度范围：

自动 18°C至30°C

制热 16°C至30°C

制冷 / 除湿 18°C至30°C

在送风运转中，不能进行设定温度的调节（温度将不会出现在于遥控器的显示屏上）。

设定温度变更时，本体表示部设定温度表示，2秒后返回室温表示。



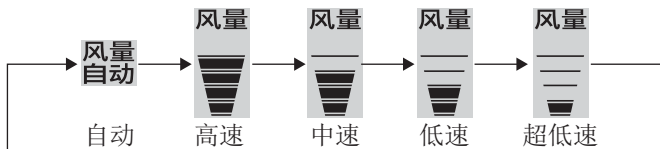
例：设定至26°C

设定的温度为一个目标值，与实际室温有所出入。

设定风量

按下“风量”控制按键（图5-⑨）

每一次按下本按键，风量按如下顺序变化：



3秒后，整体显示将会重新出现。

当设定成自动时：

制热： 自动调节风扇运转速度，到最佳制热状态。

但是，当吹出风温度较低的时候，风扇将以极低速度运转。

制冷： 当室温接近设定温度时，风扇速度开始减慢。

送风： 风扇以中速运转。



例：设定高速

空调器的使用方法

基本操作

停止操作

按下“停止”按键（图5-⑧）。

室内机组表示部熄灭。

本体操作部指示灯熄灭。

空调器将停止运转。

有关自动运转

自动： ● 在初次选择“自动”运转方式后，风扇将以慢速运转约一分钟，在此期间，空调器检测室内温度并选择适当的运转方式。

如果设定温度高于实际室温 2°C 以上 → 制冷或除湿运转。

如果设定温度在实际室温 $\pm 2^{\circ}\text{C}$ 以内 → 监控运转。

如果设定温度低于实际室温 2°C 以上 → 制热运转。

● 当空调器已经将室温调至设定温度时，即开始监控运转。在监控运转状态下，风扇交替低速运转。如果室温其后又发生变化，空调器将再次选择适当的运行方式（制热或制冷），从而将室温调至温度调节器设定的值。（监控器操作范围相对于自动调节器的设定值为 $\pm 2^{\circ}\text{C}$ ）

● 如果空调器自动选择的方式不理想，请您选择其他运转方式（制热、制冷、除湿或送风）。

运转模式的操作

制热： ● 用于使室内温暖起来。

● 当选择了制热模式时，空调器将以极低的风扇速度运转约3~5分钟，然后切换成所选择的风量设定。这一段时间可供室内机组在开始全面运转之前进行暖机。

● 当室温极低时，室外机侧可能会结霜，将会造成其性能降低。装置将会自动进入除霜运转。在自动除霜循环期间，除霜指示灯会点亮，而制热运转将被中断。除霜完成以后自动恢复制热运转。

制冷： ● 使室内降温。

除湿： ● 当除湿过程中，同时提供室内清凉的环境。

● 当除湿进行时，室内温度不会上升。

● 当除湿进行时，风扇会低速运转。由于调节室内湿度，室内机的风扇会间歇性停止。同样地，当检测室内温度时，室内机的风扇会低速运转。

● 当除湿模式被选择后，风扇速度不能被调节。

● 当除湿效果不明显时，请适当降低设定温度。

送风： ● 用于使整个房间空气流通。

制热运转期间：

将温度设定成高于现在的室温。如果温度设定成低于实际的室温，制热模式将不会动作。

制冷及除湿运转期间：

将温度设定成低于现在的室温。如果温度设定成高于实际的室温，制冷和除湿模式将不会动作（在制冷模式中，只有风扇将运转）。

送风运转期间：

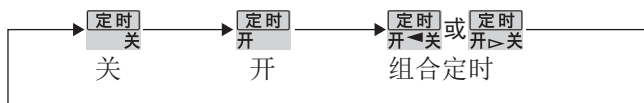
不能使用本机进行制热和制冷运转。

定时器操作

使用自动关机 / 开机定时器

- 1 执行这一步骤之前请先开启空调器。
- 2 按下“定时模式”按键（图5-18），选择定时关机、定时开机或组合定时。

每按一次该按键，定时功能按如下顺序变化：



定时设定后，室内机组的定时指示灯（橙色）会点亮。

- 3 调整所希望的“开机”或“关机”时间。

△：时刻向前进

▽：时刻向后退

（每按一下按键，时间将以一分钟为单位递增或递减；
长按按键，时间将以十分钟为单位递增或递减）

取消定时器

按“取消”按键（图5-20），定时功能取消。

改变定时器设定

请依照步骤2、3。

定时器运转中停止空调器运转

按下“停止”按键。（图5-8）

改变运转条件

如果希望在进行定时器设定中改变运转条件（模式，风量，温度调节），请等待整体显示出现，然后按下适当的按键来改变运转条件。

敬告

- 定时关和定时开的组合定时运转只能有一种状态。
（开 ◀ 关 或者 开 ▶ 关）
- 定时关和定时开设定时，离现在时刻较接近的先动作。
动作顺序，遥控器显示部以箭头形式表示。（开 ◀ 关 或者 开 ▶ 关）
- 定时状态下，时钟设定无法调节。
- 只能设定从现在时刻起的24小时内定时。

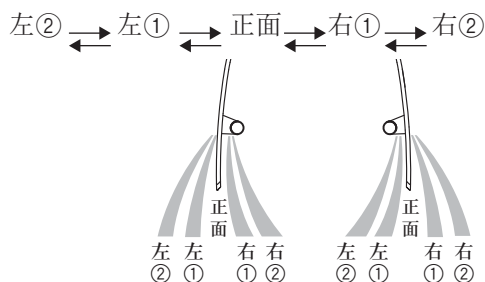
调节气流方向

按下遥控器的“左右风向”按键，以自动调节左右气流方向。
按下遥控器的“上下风向”按键，以自动调节上下气流方向。
请在开机后、左右上下风向板停止转动状态下开始本操作。

调节左右气流

按下“左右风向”按键（图5-10）。

每次按下按键，气流分布变化如下：



而遥控器显示不会改变。

- 选择上图中所示的气流方向范围。
- 根据选择的运转模式，左右风向板初期默认方向如下：
制冷 / 除湿运转：正面
制热 / 送风运转：正面

△ 注意

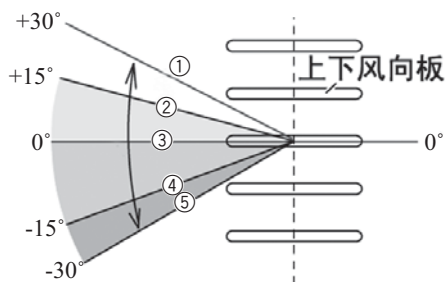
- 当老幼病孕者使用空调器时，请注意气流方向的设定。

调节上下气流

调节上下百叶

按下“上下风向”按键（遥控器图⑩）

每次按下按键，气流分布变化如下：



*上下风向板的动作范围（+30°~-30°）

而遥控器显示不会改变。

- 选择上图中所示的气流方向范围。
- 根据选择的运转模式，“上下风向”板初期默认方向如下：
制冷 / 除湿 / 送风运转：③（水平）
制热运转：⑤（下吹）

⚠ 警告

- 上下、左右风向板的调节请用遥控器进行操作，请勿用手强行摆动风向板，否则会出故障。万一不小心使风向板的角度发生了转动（非遥控器操作），通过暂时停止空调运转可以使风向板恢复到正常的位置。

省电操作

实行这一步骤之前先开启空调。

启用省电运转

按一下“省电”按键（图5-15）。

表示部省电指示灯点亮，开始省电运转。

停止省电运转

再次按一下“省电”按键（图5-15）。

表示部省电指示灯熄灭，开始正常运转。

关于省电操作

省电运转的最大输出功率只占正常空调运行冷房和暖房时的大约70%。

- 在冷房运转中省电运转能够改善除湿效果。当你在房间内除湿而不明显降低室内温度的时候这种功能非常有用。
- 在省电运转中恒温器设置根据温度自动变化，以避免不必要的制冷和制热以达到最省电的方式。
- 在省电运转状态下如果房间制冷或制热效果不好，请停止省电运转。
- 一旦空调运转停止，再次开启时会以正常方式运转。
- 在自动模式下的监控期间，空调器的运转不会转到省电运转，即使按了“省电”按钮选择了省电运转方式。

强劲运转操作

实行这一步骤之前先开启空调器。

启用强劲运转

按“强劲”按键（图5-⑦），音“哗哗”。表示部强劲指示灯点亮。

停止强劲运转

再按“强劲”按键（图5-⑦），音“哗哗”。表示部强劲指示灯熄灭。

有关强劲运转模式

- 根据室温、运转时间，会自动解除。（恢复到正常的运转模式）

制冷运转时

- ◆ 室温比设定温度下降约1°C或者从设定强劲运转经过了20分钟，会自动解除强劲运转。但强劲运转从设定开始至6分钟之内是不会自动解除的。

制热运转时

- ◆ 室温比设定温度高约2°C或者从设定强劲运转经过了20分钟，会自动解除强劲运转。但强劲运转从设定开始至15分钟之内是不会自动解除的。

除湿运转时

- ◆ 室温接近设定温度或者从设定强劲运转经过了20分钟后，会自动解除强劲运转。但强劲运转从设定开始至6分钟之内是不会自动解除的。

警告

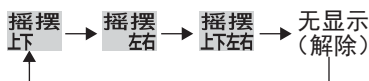
- 强劲运转时风量会自动设定为超高速，但风向可以通过风向调节键进行调节。
- 自动模式运转开始时的监视运转中，即使按“强劲”按键，运转状态也不会发生变化。

摇摆操作

实行这一步骤之前先开启空调器。

按下“摇摆”按键（遥控器图⑫）

- 想让上下风向板摇摆时 摇摆上下
- 想让左右风向板摇摆时 摇摆左右
- 想让上下左右风向板摇摆时 摇摆上下左右
- 按摇摆按键摇摆模式会做如右变化。（遥控器显示）



关于摇摆运转

在制冷除湿模式中： 上下风向板：在①和⑤间摆动
左右风向板：在左②和右②间摆动

在制热模式中： 上下风向板：在③和⑤间摆动
左右风向板：在左②和右②间摆动

- 空调风扇停止工作或以极低速度工作时，摆动操作可暂时停止。

警告

- 风向板上下摇摆动作中，也可以用按上下风向调节键解除。
- 风向板左右摇摆动作中，也可以用按左右风向调节键解除。
- 风向板左右摇摆动作中，也可以用按“广角”键解除。

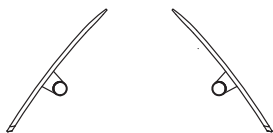
广角操作

实行这一步骤之前先开启空调器。

选择广角操作

按下“广角”按键（图5-14），音“哔哔”。

本模式下，风向板分别向左右两方向打开，送风角度呈广角固定。



停止广角操作

再次按下“广角”按键（图5-14），音“哔哔”。

风向板位置返回到广角操作之前。

外气温表示操作

实行这一步骤之前先开启空调。

外气温指示操作

按下“外气温”按键（图5-17），本体外气温指示点灯，**10秒**经过后返回室温表示。

关于外气温指示

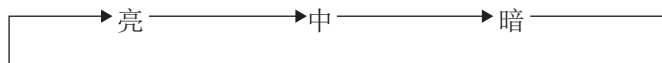
- 根据室外机安装状态的不同，室外实际温度和显示的温度会有差异。
- 运转开始后约1~2分钟内，由于室外机组运转不稳定，外气温指示“--”点灯。

亮度调节操作

表示部和本体操作部的亮度调节。

按下“亮度调节”按键（图5-20）。

每按一次按键会切换亮度状态、显示如下：



（出厂时默认亮度为“亮”，以后在每次接通电源时，显示前一次使用的亮度。）

灯饰开关操作

实行这一步骤之前先开启空调。

灯饰点亮操作

按一下“灯饰”按键（图5-21）

本体灯饰点亮。

灯饰熄灭操作

再按一下“灯饰”按键（图5-21）

本体灯饰熄灭。

（出厂时默认为“开启”，以后每次接通电源时，记忆前一次的设定状态。）

智慧眼功能

根据检测室内人体的活动，自动调节设定温度，达到节能的效果。
制冷、制热、除湿、自动运转时使用该功能。

使用智慧眼运转模式

按“智慧眼”键。（图5-16）

“离席节电”遥控器显示会变亮。（图5-31）

取消智慧眼运转功能

按“智慧眼”键。（图5-16）

“离席节电”遥控器显示会消失。（图5-31）

有关智慧眼功能

检测室内是否有人体的活动

有关人体状态：

- 处于活动状态……打扫卫生等运动的状态。
- 处于安静状态……看书、看电视等安静的状态。

有关智慧眼的检测

智慧眼是根据对人体发出的红外线的变化进行检测，所以也会有检测不正确的时候。

- 人在房间里却检测出“不在”的情况：
 - ◆ 室温温度与人的体温差不大时。（夏天室温30°C以上时）
 - ◆ 被沙发等家具遮挡物、隔着玻璃有人时。
 - ◆ 家里虽然有人却长时间不移动时。
 - ◆ 穿很多的衣服、背对空调时。
- 人不在却检测出“在”时的情况：
 - ◆ 摇摆式电热器在动作时。
 - ◆ 家里的宠物在移动时。
 - ◆ 因吹风引起窗帘或植物的叶子在摇晃时。

敬告

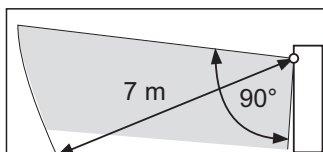
- 智慧眼功能在如下情况时不能运转：
 - ◆ 强劲运行。
- 按照设定温度进行空调运转时，请不要使用智慧眼运转模式。
- 房间里只有婴儿或病人时，推荐您不使用智慧眼。（因为人的移动少时会误判为人不在）。

△注意

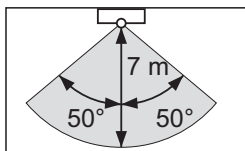
请勿敲击或按压智慧眼，否则会导致损坏或故障。
请勿触碰智慧眼，表面划痕或污损会导致检测不准确。
请勿将大型物体放在智慧眼附近，并使加热设备保持在智慧眼的侦测区以外。

智慧眼的侦测范围如下所示：

垂直角度90°（侧视）



水平角度100°（顶视）

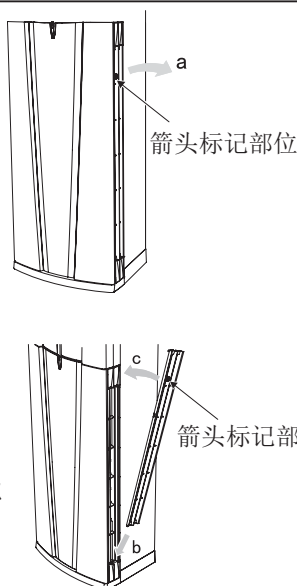


保养及故障检修

室内机的维护保养

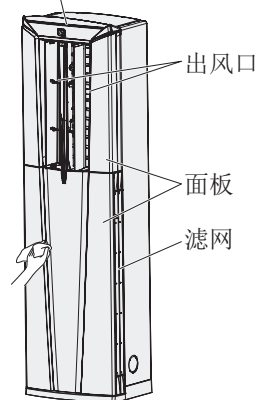
室内机（外观）的清洁保养

- 1 用遥控器停止运转并切断电源。
- 2 取下滤网。
用手捏住滤网箭头标记部位，按箭头a方向取下滤网（左侧滤网同一方法取下）。
- 3 清洁滤网
使用吸尘器或者其他方法清理灰尘。
- 4 清洁外观及回风格栅
用蘸湿温水的软布擦拭外观面及回风格栅，最后使用柔软干布擦干。禁止使用百洁布等清洁工具擦拭空调器外观以免造成划伤。
- 5 机器触摸按键部分请勿擦拭或者使用干的软布擦拭。
- 6 安装滤网
晾干滤网后用手捏住滤网箭头标记部位依次按箭头b, c方向将其装回空调器上（左侧滤网同一方法安装）。



警告

清洁顶部灯饰时，请务必将软布拧干后使用（禁止使用湿布直接擦拭）



敬告

- 长时期使用空调器后，内部（热交换器处）会聚积尘埃及效率下降。我们提议用户请专业的维修人员进行定期维修及清理。如需要更多资料，请与授权的维修人员联络。
- 当清洁空调器外壳时，请勿使用40°C以上的水，磨损性清洁布及挥发油（苯或天拿水）。
- 请勿在空调器附近喷香水或杀虫剂。
- 当不使用空调器一个月以上，以送风方式运转12小时令内部机件吹干。

季节后的维护保养

- 1 夏季使用完后，用除湿功能干燥室内机内部。
- 2 用遥控器停止运转，切断电源。
- 3 从遥控器内取出电池。
 - 如果不取出，电池会发生漏液。漏出的液体会损伤人的皮肤，溅到眼睛里会造成失明等人身伤害。
 - 取出的电池要很好地保管，以防幼童误食。

季节前的维护保养

- 1 确认电源已切断（开关置于关）
- 2 确认室内、外机的回风口，出风口没有遮盖物。
- 3 确认排水管畅通
- 4 确认接地线完好，连接牢固
 - 接地线连接不好，会造成触电及引起火灾。接地作业，请委托销售店或专业人员。
- 5 遥控器内装入电池。
- 6 接通电源（专用开关置于开）

有关运转及性能

■ 制热能力

- 本产品为直流变频空调器，当室外温度低下时压缩机的转速会自动上升，以防止制热能力下降。如果仍觉得制热能力不够，建议和其他取暖器具一同使用。

■ 自动除霜运转

- 室外温度低、湿度高时进行制热运转，室外机热交换器上会结霜，造成制热能力低下，此时控制用的微处理器会发出指令使制热运转一时停止，进行除霜运转。除霜运转需要4-15分钟的时间，运转中室内机表示部“除霜”（黄）灯亮。
- Off时除霜
制热运转结束时如果室外机热交换器上结有霜，仍会进行自动除霜运转，此时室内机表示部“除霜”（黄）灯亮，直至除霜结束。此功能保证了空调器在下次启动时确保热交换器上没有霜，能够快速制热。

有关温度、湿度范围

使用环境温度、湿度范围见下表

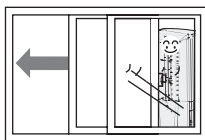
制冷运转	室外温度约18°C~43°C 室内湿度约80%以下 长时间在高湿度环境下运转，室内机表面会产生凝露并滴下。
除湿运转	室外温度约18°C~43°C 长时间在高湿度环境下运转，室内机表面会产生凝露并滴下。
制热运转	室外温度约-15°C~24°C

- 制冷运转时如果环境温度高于左记温度，会发生自动保护装置动作而运转停止的情况。相应的低于左记温度使用制热运转，热交换器会发生结冰的现象。
- 不要使用本机于房间制冷、制热、除湿以外的用途。

有关运转及性能

关闭门窗

防止冷气和暖气从室内泄漏出去，尽可能地将门窗关闭。



设定合适的室内温度

过冷或过热的环境对身体健康都不利，而且会额外地耗电。

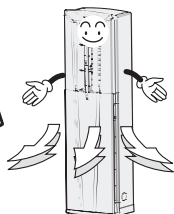
适宜温度



防止阳光直射

制冷运转时，受到阳光直射的窗子最好拉上窗帘。

调节合适的风向



有效地使用定时功能

利用定时功能设定必要的运转时间。

设定需要的时间



故障检修



如果空调器故障（燃烧气味等），请立即停止使用，切断总电源并与专业的维修人员联络。

要求维修服务前，请进行以下检查：

	征兆	成因	参阅页码
正常功能	未能立即启动空调器	<ul style="list-style-type: none"> ● 如果空调器停止操作后立即再次启动，压缩机会延迟约3分钟才再次启动，以免电流过大及保险丝被烧断。 ● 无论何时供电电源被中断后立即再次接上电源，电路保护系统发挥作用约3分钟，以防止空调器在3分钟内再次启动。 	-
	产生噪音	<ul style="list-style-type: none"> ● 当空调器运转时，可能会听到制冷剂循环的声响。特别当空调器启动约2-3分钟，制冷剂循环声响特别明显。 ● 当运转时，可能会听到轻微的“哗，啪”声音，这时由于温度变化热胀冷缩的原因，使某些零部件轻微的收缩或膨胀而产生。 	-
		<ul style="list-style-type: none"> ● 制热运转期间，可能会时常听到嗤嗤声。这种响声是因为自动除霜动作而产生的。 	21
		<ul style="list-style-type: none"> ● 左右上下风向板动作时，会有马达运转的嗡嗡声发出，并非故障。 	-
	发出气味	<ul style="list-style-type: none"> ● 由于室内有家具陈设，其气味可能被带入空调器及再散发于室内。 	-
	发出薄雾或水蒸汽	<ul style="list-style-type: none"> ● 当制冷或除湿运转时，稀薄的雾可能由空调器散发出来。由于冷空气与热空气相遇形成薄雾及冷凝效果。 	-
		<ul style="list-style-type: none"> ● 制热运转期间，室外机组的风扇可能会停止，而蒸汽可能会从室外机组冒出。这是因为自动除霜动作而产生的。 	21
	气流减弱或停止	<ul style="list-style-type: none"> ● 当制热运转开始时，风扇速度暂时可能会极低，运转一段时间后风扇速度会逐步上升，直到切换成所选择的风扇设定。 ● 如果环境温度过低时，切换成所选择的风扇设定的时间可能会比较长，或者只维持在中、低速运转，此现象并非故障，而是为了防止冷风吹出。 ● 制热运转期间，如果室温上升到高于温度设定值，室外机组将停止，而室内机组将以极低风扇速度动作。如果希望使室内进一步变暖，将遥控器上的温度设定值设定成更高。 	-
		<ul style="list-style-type: none"> ● 制热运转期间，当自动除霜方式运行时，空调器将自动停止动作（4~15分钟）。自动除霜运转中，除霜指示灯会点亮。 	21
		<ul style="list-style-type: none"> ● 在除湿运转期间或空调器在进行室温监视时，风扇可能会以极低的速度动作。 	12
		<ul style="list-style-type: none"> ● 在自动运转期间，当进入监视运转模式时，将以极弱的风运转。 	12
	水会从室外机组滴落	<ul style="list-style-type: none"> ● 制热运转期间，由于自动除霜运转，水可能会从室外机组滴落。 	21

故障检修

	征兆	成因	参阅页码
再次检查	仍然不能运转	<ul style="list-style-type: none"> ● 电源是否中断？ ● 保险丝被烧断或断路器接触点断路？ 	-
		<ul style="list-style-type: none"> ● 定时设定中？ 	13
	冷气效果欠佳 暖气效果欠佳	<ul style="list-style-type: none"> ● 滤网是否闭塞？ ● 空调器的出风口及回风口被阻碍？ ● 有否调节设定温度？ ● 门及窗是否仍然打开？ ● 当制冷运转时，是否有阳光直接射入室内？（请用窗帘阻挡） ● 当制冷运转时，是否有其他产生热量的物件存放在室内？或者，是否有很多人逗留在室内？ 	-
	遥控器所发出的操作指示与空调器的实际操作不相同	<ul style="list-style-type: none"> ● 遥控器电池已耗尽？ ● 遥控器电池的正，负两极是否放置正确？ 	7

完成以上检查后，问题仍未能解决立即停止运转，切断电源并与专业的维修人员联络。

安装说明

安全注意事项

本空调器使用新型制冷剂HFC (R410A)。

基本安装步骤与使用旧型制冷剂 (R22) 的型号相同。

但必须注意如下要点：

- ① 由于工作压力是使用旧型制冷剂 (R22) 机型的1.6倍，某些配管、安装、维修工具为专用产品。
(请参见下表。) 特别是将使用旧型制冷剂 (R22) 的机型更换成新型制冷剂R410A的机型时，请务必将旧型配管和锥形螺母更换为R410A配管及锥形螺母。
- ② 为了安全以及避免错误地充入旧型制冷剂 (R22)，使用制冷剂R410A的机型配有不同的充气口螺纹直径。因此请预先检查确认。[R410A的充气口螺纹直径是每英寸1/2螺纹。]
- ③ 与使用旧型制冷剂 (R22) 的机型相比，更需要注意不要让异物 (油、水等) 进入配管。另外，当存储配管时，请务必用钳夹或胶带等完全密封配管的开口。
- ④ 当充入制冷剂时，考虑到气相和液相两种状态时成分的微小变化，请务必从成分较稳定的液相侧充入。

R410A的专用工具

工具名称	与R22的区别
测压歧管	由于压力很高，不能用过去的压力表测量。为了防止与其它制冷剂混淆，各个端口直径都被改变。建议将密封压力为-0.1至5.3Mpa (-1至53 bar) 的压力表用于高压。将压力为-0.1至3.8MPa (-1至38 bar) 的压力表用于低压。
软管	为了增大抗压强度，软管材料和基础尺寸都被改变。
真空泵	通过安装真空泵转接器，也可使用过去的真空泵。
漏气检测器	HFC制冷剂R410A专用的漏气检测器。

铜管

必须使用无缝铜管，而且最后将残油量控制在40 mg/10m以下。请勿使用存在塌陷、变形或褪色 (特别是内表面) 的铜管。否则会造成故障。由于使用R410A的空调器比使用R22的空调器承受更大压力，必须选择适当的材料。如果使用市售铜管，铜管厚度应满足表1要求。

表1 退火铜管的厚度

		厚度 (mm)
名义直径(inch)	外径 (mm)	R410A
1/4	ø6.35	0.80
1/2	ø12.70	0.80
5/8	ø15.88	0.90

⚠ 警告

- ① 不能使用用于R22制冷剂的配管及其锥形螺母。
 - 如果使用本说明规定外的材料，会造成产品故障，损坏或人身伤害等。(请使用R410A专用材料。)
- ② 当安装空调器或移机时，不能有指定气体 (R410A) 以外的气体混入到产品系统中。
 - 若空气或其它气体进入到系统内部，内部的压力将异常升高，从而引起损坏或人身伤害等。

⚠ 注意

空调器的连接管线如果小于3m，室外机所产生的运转声和其它噪音会传入到室内。

安全注意事项

- 施工以前务请详阅本“安全注意事项”，方可开始安装作业。
- 这里所载的事项，都是安全上至关重要的，务必切实遵守。
- 安装后，务必进行试运行，确认无任何异常。同时，应按照使用说明向顾客介绍此机的正确操作方法和维护方法。

警告

- ① 本产品的安装必须满足国家标准GB17990《家用和类似用途空调器安装规范》
- ② 安装作业只能由指定专业维修人员进行。
 - 顾客自行安装无法保证安装的正确性，可能导致漏水、触电或火灾等事故。
- ③ 安装作业必须按照本安装说明的指示切实做好。
 - 安装作业不按照说明书指示实施就无法保证安装质量，从而导致漏水、触电或火灾等事故。
- ④ 安装作业必要的部件，一定要使用附属的部件以及指定的部件。
 - 不使用我公司指定的部件会导致室内·外机掉落、漏水、火灾或触电等事故。
- ⑤ 作业中倘若制冷剂气体泄漏，必须立即进行通风换气。
 - 制冷剂气体一旦与明火接触，会产生毒气，造成人身伤害。
- ⑥ 安装部位必须十分牢固，必须足够支撑室内外机的重量。
 - 安装不牢固，室内机倾倒或室外机跌落可能因而造成人身伤害。
- ⑦ 安装或移机时，不允许混入指定制冷剂（R410A）以外的气体。
 - 制冷循环系统内一旦混入空气等，内部就会产生异常高压，从而可能导致破裂而造成人身伤害。
- ⑧ 室内机与室外机相互间配线时，端子台应避免受连接电缆拉扯而发生过度的外力。为此，连接电缆必须使用“压线夹”切实地固定。
 - 倘若端子台受到过度的外力，或者连接电缆固定不完善，会造成火灾或触电等事故。
- ⑨ 安装作业完成后，应立即检漏，确认无任何泄漏现象。
 - 制冷剂气体泄漏于室内以后，一旦与加热器、暖炉、炉子等的明火接触，会产生毒气，造成人身伤害。
- ⑩ 本机的电源线应连接到专用的漏电流保护开关上，开关由用户自备。
 - 漏电流保护开关规格：全极断开型，每极触点开距>3mm。
- ⑪ 连接电缆的接地线必须用螺钉固定于室内机和室外机指定接地位置。
 - 接地不完善，会导致触电事故。
- ⑫ 不可设置在可燃气体有泄漏之虞的场所。
 - 万一可燃气体泄漏以后滞留于空调器的周围，会造成火灾。
- ⑬ 排水工程必须按照安装说明的指示做好配管施工，保证积水顺利排放。
 - 排水不完善，冷凝水会漏到室内，造成财产损失。
- ⑭ 如果10岁以下的儿童有接近室外机的可能，则须采取预防措施，使得他们无法接近。



实施接地工程



禁止

注意

- ① 本机应用专门的电源回路，不能与其它电器、照明等并接。
- ② 本机电源线上禁止用插头进行驳接。
- ③ 本机电源线应连接在专用的漏电流保护开关上。
开关规格： 16A以上
- ④ 本机应用以下规格的电缆。（由专用的配管附件箱提供）
电源线 YZW300/500V 3x2.5mm²
室外机连接线 YZW300/500V 4x2.5mm²

选择安装地点

注意

- 必须先征得顾客的同意，方可进行安装作业。

室内机

- 安装地面应平整、坚实。
- 回风口与出风口附近应无障碍物堵塞，足以保证冷暖气遍达室内每一角落。
- 附近应无热源、蒸汽油烟发生以及可燃气泄漏之虞。
- 安装地点不会受到阳光直射。
- 易于排水的地点。
- 与电视机等其它电器必须保持1m以上的距离。
- 与室外机连接方便。

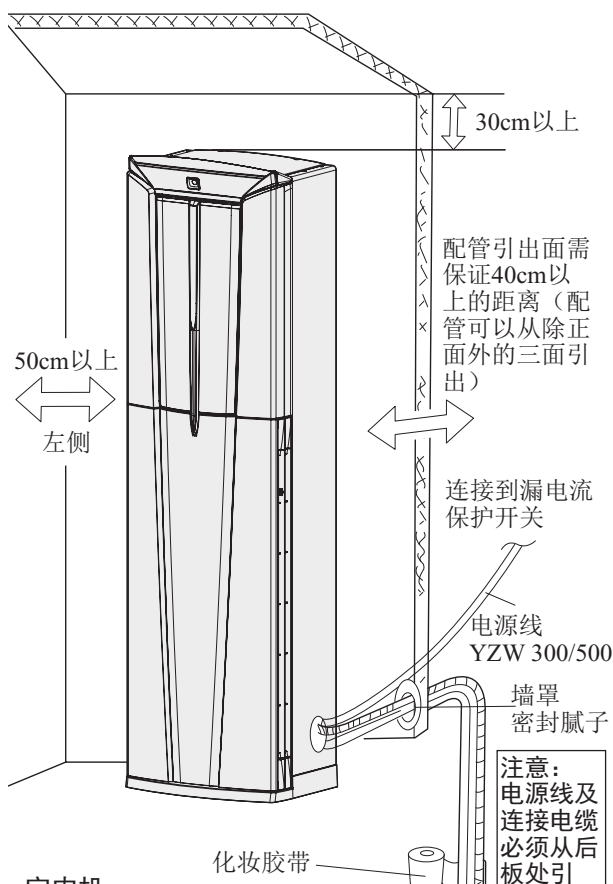
注意

- 产品开箱及安装施工时，要防止损伤用户室内的物品及地板等。
- 禁止在用户室内拖拉产品。
- 安装施工时，要防止室内机面板的损伤。
- 产品开箱后，应将包装用的胶带、支撑板、附属品等物除去或移交用户。

室外机

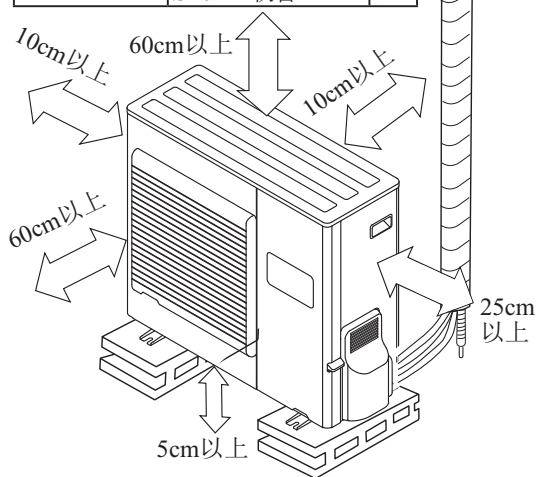
- 室外机周围应确保图示的间距。
- 安装面应平整、坚实。
- 必须尽可能选择不受阳光直射的地方（如果不能避免阳光直射，则应设置在能够安装遮篷的地方）。
- 附近应无热源以及可燃气泄漏之虞。
- 必须远离蒸汽、油烟、尘垢的排气口或者换气口。
- 不受强风直接吹打的地方。
- 排除制热出水也不会产生障碍的地点。
- 室外排出口的排风或噪声不会给邻居导致影响的地方。
- 儿童不易触及的地方。

室内机及室外机安装图



室内机

连接电缆	YZW 300/500 4×2.5m ²	1条
连接配管（粗）	Ø12.7mm或Ø15.88mm	1根
连接配管（细）	Ø6.35mm	1根
排水管	延伸时请使用市售Ø16mm软管	1根



室外机

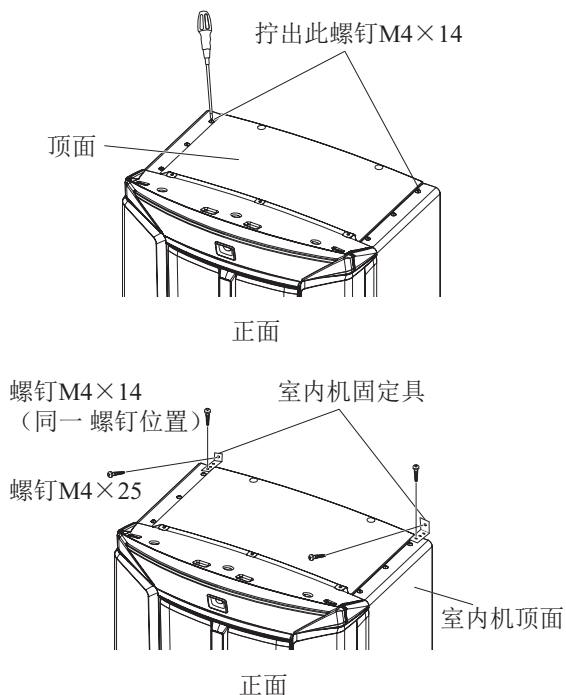
本机最大配管高度差	10m
本机最大配管长度	15m

室内机固定



警告

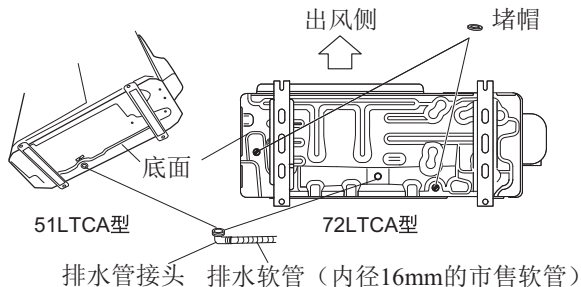
为防止室内机意外倾倒，安装时请用固定具将室内机固定在墙体上。



用拧出的M4×14螺钉将固定具固定在室内机顶面上，再用附属的M4×25螺钉将固定具一端固定在墙体上。

室外机的排水处理

制热运转时，室外机将产生除霜水。如果不想任其排放，可以接排水管导入到建筑的雨水管中。



注意

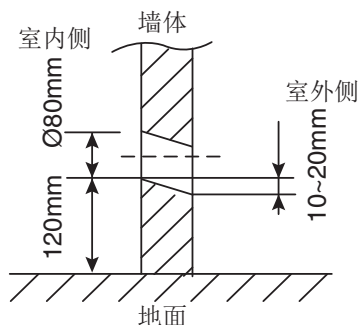
如果所在地区的气温经常保持在0℃或更低，建议不要接排水管接头，以防管子冻结阻塞而导致室外机故障。

室内机组的安装程序及要点

1. 选择安装地点

2. 穿开墙孔

- ① 根据室内机的安装位置，在相应的墙体上钻出 $\text{Ø}80\text{mm}$ 的孔。
- ② 钻孔时，应注意稍微向外倾斜，使室内侧高于室外侧 $10\sim 20\text{mm}$ 。
- ③ 要使墙孔的中心和室内机出管的中心一致，否则会出现漏水现象。



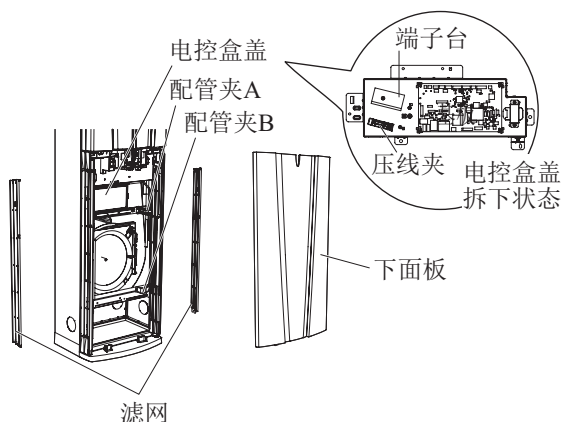
3. 配管接线前的准备

- ① 取下滤网
- ② 拆下室内机下面板
- ③ 拆下电控盒盖
- ④ 拆下压线夹
- ⑤ 拆下配管夹A、B



注意

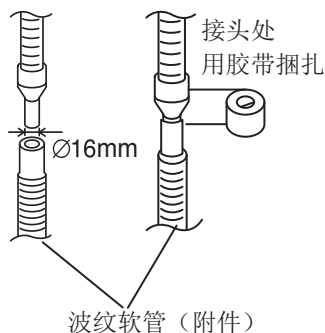
下面板放置时请勿将正面朝下，以免使烫金商标划伤。



4. 配管/排水管连接

排水管连接

- ① 将产品上的排水管插入到附属排水管的一端，连接处用胶带缠绕。
- ② 排水管必须向下布局，不许向上或上下起伏，多余部分应置于室内机外。



配管扩口加工

附件配管已进行扩口加工，可以直接使用。如有不慎使扩口部损坏，请按以下方法扩口。

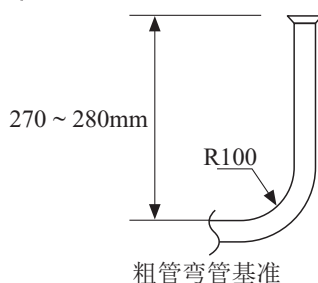
- ① 利用截管器，按照所需的长度，将连接管道切断。
- ② 为防止管屑进入管道内，请将管道口向下，并清理扩口。
- ③ 将扩口螺母套在管道上，然后用扩口工具进行扩管。

- 检查[L]部位是否均匀扩口。并且无爆裂或破损现象。
- L尺寸
 - 细管 1.4至1.7mm (直径6.35mm)
 - 粗管 1.9至2.2mm (直径12.70mm 51LTCA用)
 - 粗管 2.2至2.4mm (直径15.88mm 72LTCA用)



弯管

- ① 根据室内机的出管方向，妥当地进行弯管。
- ② 进行弯管时，请小心切勿折瘪管道。
- ③ 粗管的弯管尺寸请按图示基准进行，否则会造成安装困难及出水不畅等故障。
- ④ 如铜管被过度折曲或拉扯，管道会硬化。因此，切勿在同一位置重复将铜管折曲三次以上。



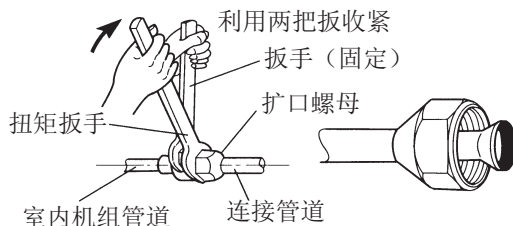
室内机组的安装程序及要点

室内机配管连接

- ① 将粗、细连接管和室内机的管子分别对接。
- ② 将扩口表面的中心对齐，然后收紧螺母，再用扭矩扳手，按照指定的拧紧扭矩将螺母收紧拧紧。

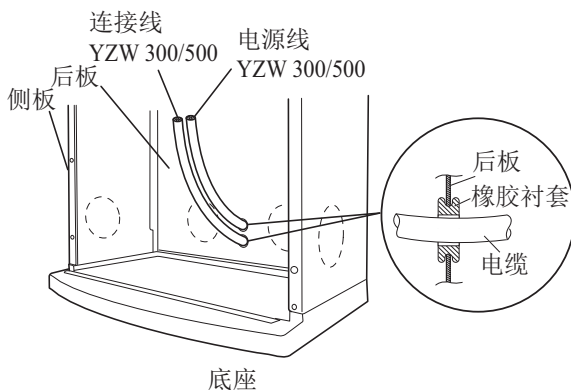
扩口螺母的拧紧扭矩

铜管外径	拧紧扭矩	
直径6.35mm	16至18 N·m	(160至180 kgf·cm)
直径12.70mm	49至61 N·m	(490至610 kgf·cm)
直径15.88mm	63至75 N·m	(630至750 kgf·cm)



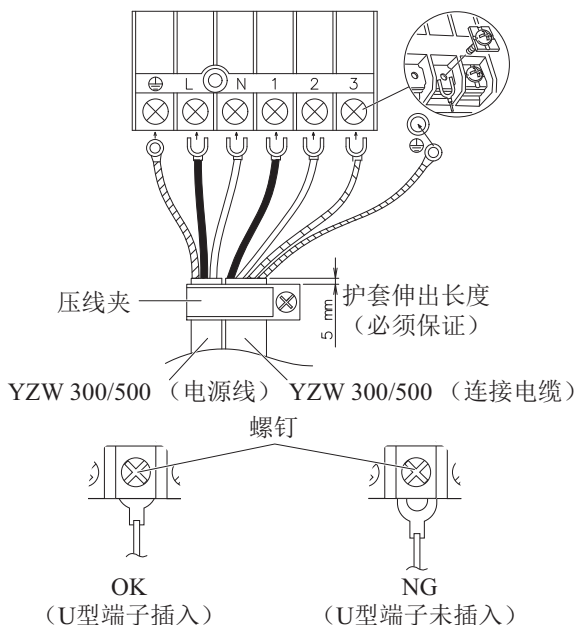
5. 室内机穿线

- ① 将后板两个 $\varnothing 25$ 的小孔开通。
- ② 将二个橡胶衬套分别嵌在孔上。
- ③ 将电源线、连接线从上到下依次穿过橡胶衬套。
- ④ 穿过机体的连接线用化妆胶带和配管等缠绕在一起。



6. 室内机接线

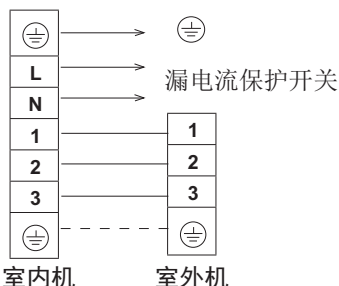
- ① 将端子台上的螺钉拧松，并将接地螺钉拧下。
- ② 把电源线、室内外机连接电缆的接线端子按图示要求连接，并紧固。
- ③ 将电源线、连接电缆收纳于卡线槽中。
- ④ 用压线夹将电源线和连接电缆固定。
- ⑤ 重新装上电控盒盖。



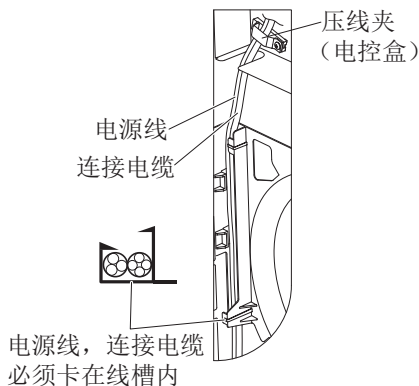
警告

- (1) 连接电线的U型端子一定要插入到端子台中，并用螺钉拧紧，不妥善的安装可能造成火灾。
- (2) 必须利用压线夹，将连接电线的护套层固定。(如绝缘层受损，可能导致漏电及引起火灾)
- (3) 必须连接接地线。

室内、外机接线图



接线时室内机端子台番号和室外机端子台上的番号必须一一对应。

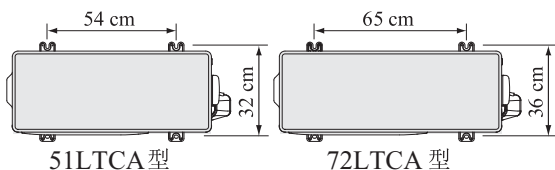


室外机组的安装程序及要点

1. 选择安装地点

详情请参照第 26 页“选择安装地点”和第 27 页“室内机及室外机安装图”。

室外机安装孔位置



警告

在可能受到强风的地方，室外机必须用螺栓加以固定。

3. 配管、接线前的准备

- ① 按照图示拆下配管盖
- ② 拆下压线夹

4. 连接配管

- ① 按照前页，对连接配管进行扩口加工。
- ② 拆卸室外机的阀盖。
- ③ 将连接配管对准喇叭形中心，用手初步拧紧后，再使用扭矩扳手扭转到规定紧固扭矩，加以固定。
紧固扭矩与第 29 页“室内机配管连接”一项所载的规定值相同。

2. 室外机的安装

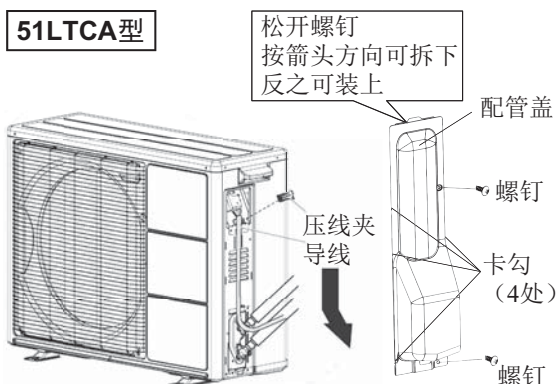
- ① 请安装在牢固的台架上，并用螺栓固定。
- ② 直接安装在地面将导致故障，应予避免。
- ③ 室外机运转时会有振动，如果振动传入室内，室外机底下与安装台之间必须放置防振橡胶等防振材。

注意

室外机安装时，室外机前后左右的倾斜度不得大于 5° 。

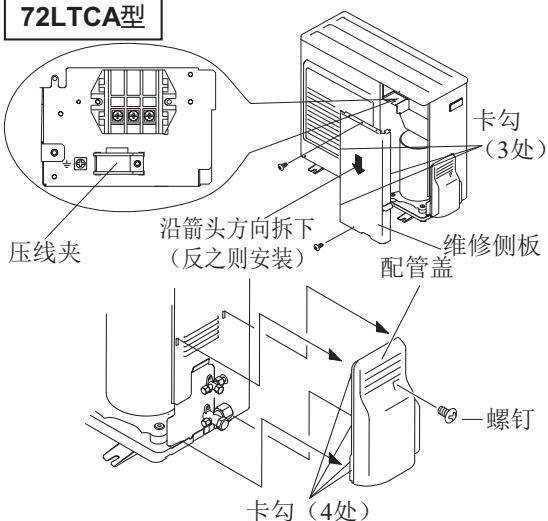
配管盖等的拆装方法

51LTCA型



- ① 按照图示拆下配管盖（72LTCA型还需拆下维修侧板）

72LTCA型



- 配管不可急剧弯曲，同时弯曲半径必须保持100mm以上，以防折断。
- 配管不可在同一个部位反复屈伸多次，这样做可能会折断，应予避免。
- 二通阀和三通阀的喇叭形螺母，直到配管连接以前不可卸下。

室外机组的安装程序及要点

5. 抽真空

将歧管阀的高压侧阀全闭，在下述作业的过程中不得操作。

- 检查配管是否确实连接好。
- 检查二通阀与三通阀的阀杆是否成为全闭状态。
- 拆卸三通阀的充气口盖，将歧管阀的充气软管（有推入阀芯用的突起部的一边）连接于充气口。
- 将歧管阀的低压侧阀全开。

- 运转真空阀开始抽真空。
- 将三通阀的喇叭形螺母稍微扭松，确认空气已进入，然后扭紧喇叭形螺母。（扭紧喇叭形螺母后，真空泵的运转音发生变化，复合压力表就从负值变为0。）
- 抽真空15分钟以上，检查复合压力表是否成为-100kpa（-76cmHg、-1bar）。
- 抽真空完毕后，将歧管阀的低压侧阀全闭，停止真空泵。

- 将三通阀的阀杆稍微扭松，于复合压力表的压值成为1~2kg/cm²时扭紧阀杆，从三通阀的充气口卸下充气软管。（在卸下充气软管以前将三通阀的阀杆全开，则充气软管可能不易拆卸。）

- 将二通阀与三通阀的阀杆完全打开，直到轻轻碰触挡块为止。（不可进一步加力）
- 确实扭紧二通阀与三通阀的堵盖与充气口盖。（有关歧管阀的使用方法，详阅歧管阀使用说明书。）
若阀杆不完全打开，或盖帽不完全拧紧，则有微漏的可能。

6. 室外机的接线



警告

- (1) 开始接线之前，请首先确认室内机没有接通电源。
- (2) 必须核实端子台的编号及连接电线的颜色是否和室内机上的完全一样。
错误接线可能导致电气零件烧毁及引起火灾。
- (3) 连接电线的U型端子一定要插入到端子台中，并用螺钉拧紧，不妥善的安装可能造成火灾。
- (4) 必须利用压线夹，将连接电线的护套层固定。（如绝缘层受损，可能导致漏电及引起火灾）
- (5) 必须连接接地线。

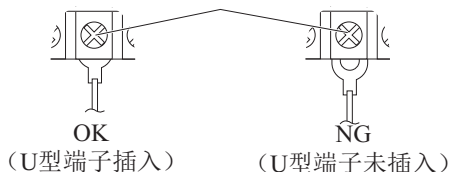
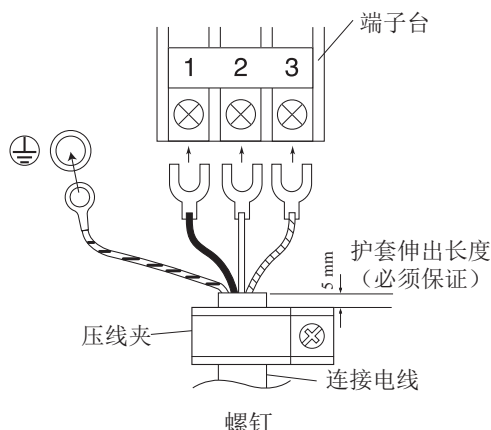
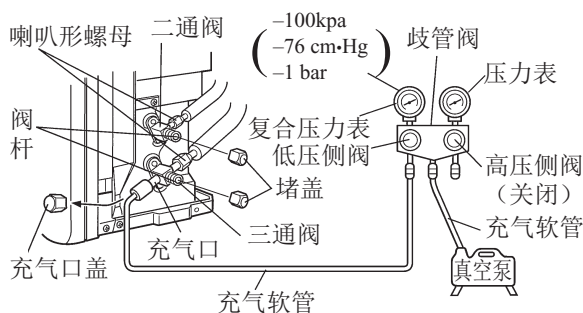
漏气检查



连接管道完成后，请用气体检漏探测器，检查各个接头有否出现漏气情况。

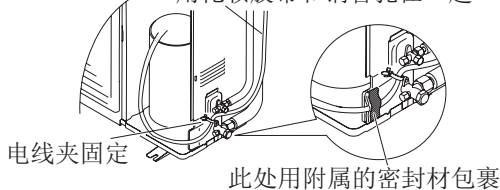
阀杆的启闭，请使用内六角扳手进行操作。

		紧固扭矩
堵盖	二通阀 (1/4")	20.0~25.0 N·m (196至245 kgf·cm)
	三通阀 (1/2")	28.0~32.0 N·m (274至314 kgf·cm) 51LTCA型用
	三通阀 (5/8")	30.0~35.0 N·m (294至343 kgf·cm) 72LTCA型用
	充气口盖	10.0~16.0 N·m (98至157 kgf·cm)



72LTCA型 72LTCA型连接电线走向

用化妆胶带和铜管扎在一起



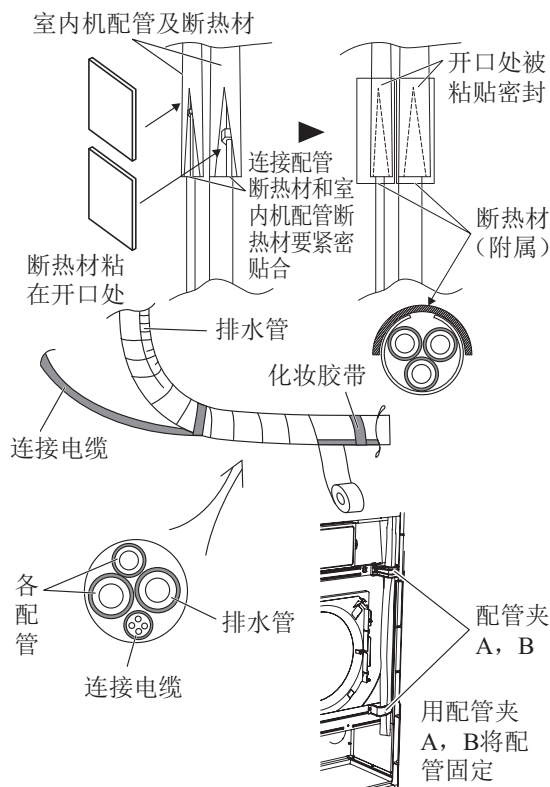
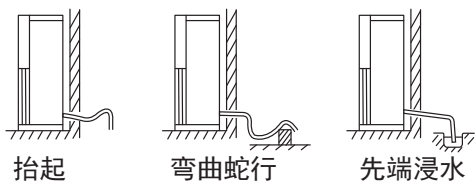
室外机组的安装程序及要点

7. 最后整理

- ① 将连接配管绝热材与室内机配管绝热材紧密接触，断热管开口处应用附属的断热材料粘贴密封，然后用胶带固定后再用化妆胶带进行缠绕。
- ② 将连接电缆顺着配管延伸，用胶带固定后再用化妆胶带和配管一起缠绕。
- ③ 外壁的配管孔与配管之间应填充密封腻子，以防雨水侵入。
- ④ 用配管夹A, B将配管固定。

警告

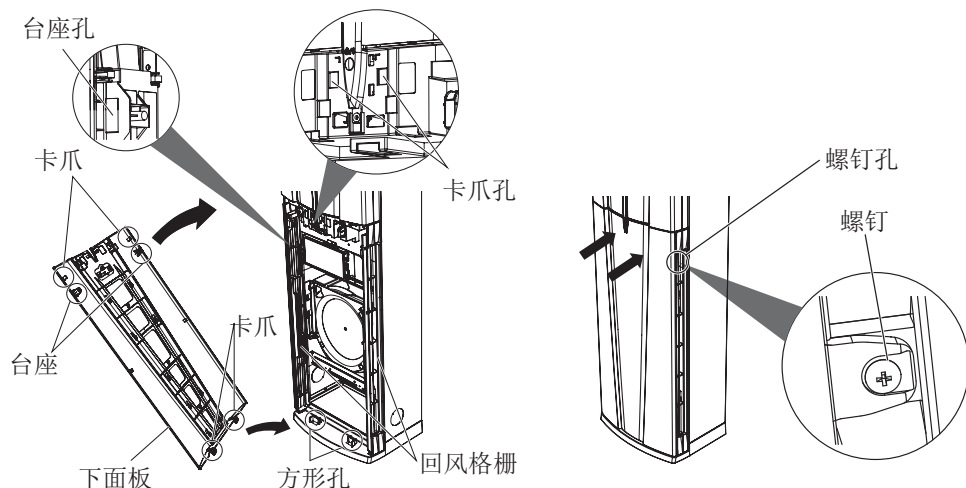
- 配管的断热材捆扎必须完整贴合，不能使配管暴露，否则会引起滴水。
- 排水管处于以下状态，会造成排水不畅，引起室内浸水而造成不必要的损失。



下面板的安装

安装下面板

- ① 将下面板下端两侧卡爪对准室内机底部两处方形孔插入。
- ② 关上面板，将上面左右两侧台座装入回风格栅孔内，并按压面板中央图示位置，使卡爪卡入上面板。
- ③ 下面板两侧与回风格栅用螺钉固定。



※滤网的安装请参见第20页“室内机(外观)的清洁保养”

试运转

试运转前请一定确认以下事项。

有关电源

- 是不是接在专用回路的漏电源保护开关上
- 电压是否正确 220V 50Hz

有关接线

- 空调器室内机，室外机接线是否正确，请再次确认
- 压线夹是否已装好，并正确压在电缆线的橡胶护套上
- 接地线是否已连接
- 接线螺钉都已拧紧

检查确认

室内机

- ① 遥控器各键能否正常动作
- ② 各表示部灯是否正常点亮
- ③ 风向板能否正常转动。
- ④ 制冷，制热时有无冷风，暖风吹出
- ⑤ 室内机能否正常排水

试运转

- 有关运转方法，详阅使用说明。
- 在某种室温条件下，室外机不会起运转。遇到这种情况，应在空调器运转的状态下，如图示，按压遥控器的试运转按键。（将遥控器送信部朝向本体，用圆珠笔笔尖推压试运转按键）
- 室温指示灯“01”，定时指示灯闪烁。
- 试运转完毕，应按压遥控器的“开/关”按键。



室外机

- ① 运转时，有无异常振动及噪音
- ② 吸入口，吹出口有无障碍物
- ③ 连接管处有无漏液等

回收制冷剂操作（强制制冷操作）

- (1) 为防止制冷剂对环境造成污染，在移动或废弃空调器时，请严格按以下规定实施制冷或强制制冷将制冷剂全部回收至室外机内。
- (2) 实施制冷或强制制冷。
请按住空调器上的开关按键，保持10秒以上。
- (3) 确认制冷运转开始后，将二通阀的阀棒拧紧。
当气压仪显示值达到**50~0kPa (0.5~0kg/cm²)**时，要将三通阀上的阀棒拧紧。
- (4) 停止运行。请按下遥控器上的“停止”按键，关闭空调器。也可以按空调器上的“开关”按键停止。

警告

回收操作过程中，请确定压缩机已关闭再拆下制冷剂管道。
压缩机仍在运转时拆除连接管会吸入空气而导致系统内压力异常升高，造成机器故障和人身伤害事故。

应对顾客说明事项

请按照使用说明，向顾客说明下列各项：

- ① 运转，停止，转换，温度调节，定时设定，风量转换、气流方向等的遥控器操作方法。
- ② 滤网拆卸，清扫，触摸键操作等使用方法。
- ③ 说明书等应提交顾客保管。

熔断器的额定值

- 室内机基板上的F1，F2熔断器的额定值为3.15A 250V。

注意

- ① 本产品的额定电压为**220V** 交流 **50Hz**。
- ② 打开电源之前，先检查电压是否在 **220V ± 10%** 的范围内。
- ③ 空调器的电源，应设置一条专用分支电路和一个漏电流保护开关。
- ④ 要使用符合空调器容量的断路器。
- ⑤ 不要加长电源软线。
- ⑥ 必须根据标准进行接线工作，使空调器能安全而有效地运行。
- ⑦ 必须根据有关法规及电力公司的标准安装断路器。

注意

- ① 电源的电流负载量必须是空调器电流量和其它电器电流量的总和。当电源的电流负载量不足时，必须改换原有电源。
- ② 当电压过低时，空调器会难以起动，在这种情况下，必须与供电公司联系，提高电压。

装箱清单

箱别	名称	数量
室内机组	室内机	1
	固定具	2
	遥控器	1
	电池（7号）	2
	保修卡	1
	使用安装说明书	1
	橡胶衬套	2
	螺丝（M4×25）	2
	断热材	2
室外机组	室外机	1
	排水管接头	1
	堵帽（AOPG72LTCA用）	2
	密封材(AOPG72LTCA用)	1
配管附件箱	UTP-5FZPC（AOPG51LTCA用）	1
	UTP-5FOPC（AOPG72LTCA用）	



富士通将军(上海)有限公司

中国上海市嘉定区回城南路1720号
电话：21-5916-1476 传真：21-5916-2476
邮政编码：201821

技术服务中心
服务热线：400-605-1818 传真：21-5916-6193

“**GENERAL**”是富士通将军有限公司在日本和其他国家或地区的全球化的商标或注册商标。