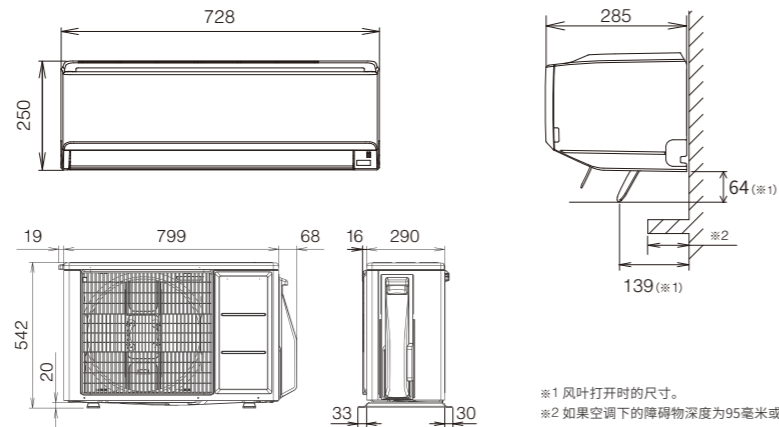


外形尺寸

室内机: ASPG25/35KTCA



室外机: AOPG25/35KTCA

*1 风叶打开时的尺寸。
*2 如果空调下的障碍物深度为95毫米或更大, 请确保上述尺寸。

规格表

产品型号	能效等级	全年能源消耗效率 (APF)	电源 (V)	制冷					制热					循环风量 (m³/h)	尺寸 (高×宽×深)		重量 (净重) (kg)	内外机连接管 (φmm)		房间适用面积 (m²)					
				额定能力 (最小~最大) (W)	输入功率 (最小~最大) (W)	额定电流 (A)	噪音值 (dB(A))		性能系数 (EER)	额定能力 (最小~最大) (W)	输入功率 (最小~最大) (W)	额定电流 (A)	噪音值 (dB(A))		性能系数 (COP)	室内机组		室外机组	液管	气管	制冷	制热			
							室内 (高/低)	室外					室内										室外		
ASPG25KTCA (KFR-25GW/BpKTA)	1	5.25	220	2500 (950~3700)	530 (200~1350)	2.9	42/21	46	4.72	3500 (850~5200)	810 (170~1890)	4.2	42/21	48	4.32	620	620	250×728×285	542×799×290	9.5	30	6.35	9.52	11-17	11-14
ASPG35KTCA (KFR-35GW/BpKTA)	2	4.70	220	3500 (1070~4100)	860 (200~1350)	4.3	42/21	50	4.07	4500 (1050~5500)	1150 (170~1890)	5.7	42/21	50	3.91	620	620	250×728×285	542×799×290	10	31	6.35	9.52	15-24	15-18

1. 适合的冷暖房间适用面积由空调的能力和安装条件决定。
2. 制热能力随户外温度的下降而下降, 若户外温度过低会影响制热效果。
3. 如您所在区域的夏季温度很高, 请适当下调制冷使用面积。
4. 房间使用面积受建筑物朝向或日照等因素影响, 数据仅供参考。
5. 所有外机尺寸不包含配管保护罩突出部分。
6. 产品性能根据国家标准 GB/T7725-2004, 能效等级及全年能源消耗效率根据国家标准 GB21455-2019。

品质保证

1. 整机保修三年, 压缩机保修五年。
2. 其它品质保证内容和服务条款请详见随机提供的《使用安装说明书》和《空调产品保证书》中的用户须知, 安装和免费保修事项。

公司售后服务热线技术服务中心

电话: 400-605-1818 传真: 021-5916-6193

公司获得下列认证



中国强制性产品认证



中国节能产品认证



ISO 9001
Certified number: 01 100 79269
ISO9001质量管理体系认证



ISO 14001
Certified number: CNBL212244-UK
ISO14001环境管理体系认证

富士通将军(上海)有限公司

富士通将军空调相关网页

通过手机可以读取右侧二维码连接公司相关网页
(手机需先安装二维码读取软件)
<http://www.fujitsu-general.com.cn>



官方微信



官方微博

※广告

*由于印刷制品的关系, 与实际产品颜色或许会有出入, 以实际产品为准。
*产品规格数据如有变更, 恕不另行通知, 以产品铭牌及产品随机使用说明书为准。

FGOEE012-2007

GENERAL

将军空调

创享空气新境界



nocria®
诺可力®

• 强劲制冷/热

• 室内机外形小型化

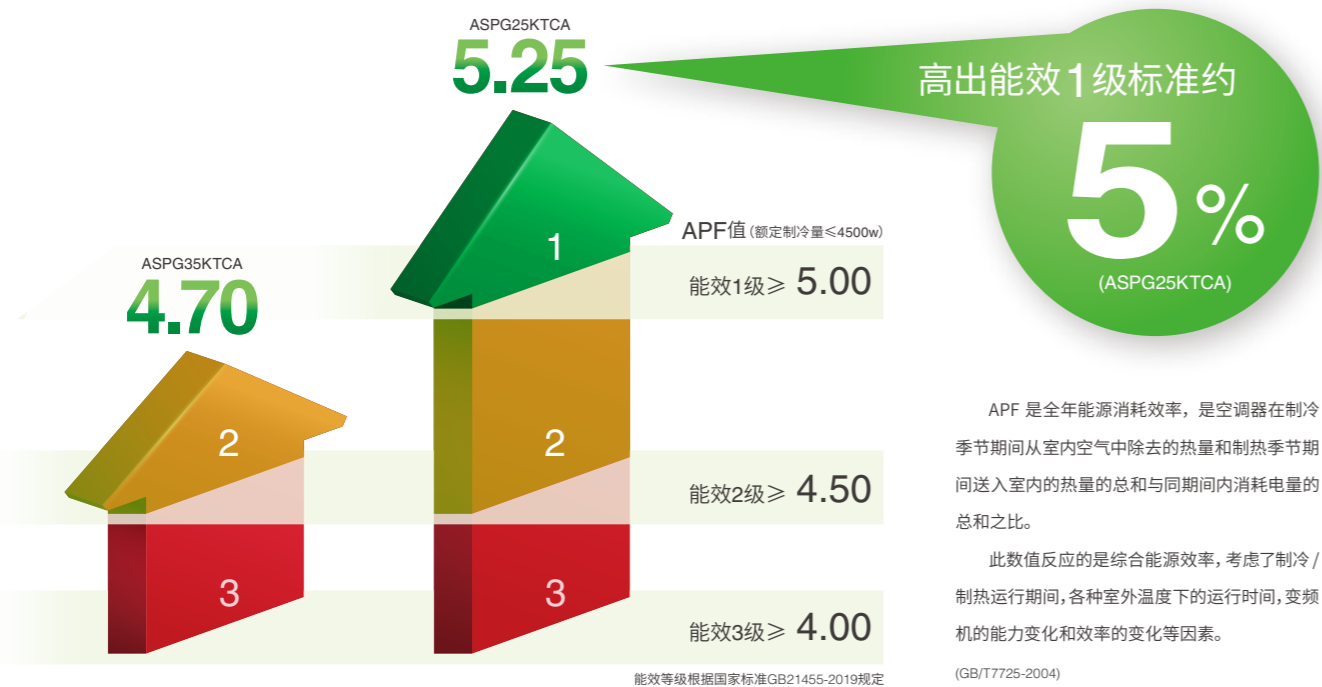
• 强劲送风

• 薄型遥控器

高效节能

更高的节能性

新一代 **nocria** 的 APF 高于国家 1 级标准，**更节能！**



制热效果好

更高的出风温度，更快的制热速度！

(与本公司以前机型相比)

高密度多路径热交换器

- 直径 5 毫米铜管
- 铜管数量增加
- 多路分流冷媒路径

拒绝电辅热

好空调 制热好

出风温度高达约 **50°C**^{*1}

比本公司以前机型高 **5°C**

	25KTCA	35KTCA
最大制热	5.2kW	5.5kW

*1 出风温度测试条件：根据房间空调器国家标准 GB/T7725-2004 制热时的额定工况条件，室内温度：干球 20°C/湿球 15°C，室外温度：干球 7°C/湿球 6°C，本公司环境实验室测得。(用户实际使用过程中，根据房间的大小，室内外环境温度的不同，可能会有差异。)

强劲气流

更远的送风距离，更快的风速。

(与本公司以前机型相比)

强劲的喷射气流 (风量模式强劲时)

远距离气流



“强力散流器”

凭借自己的“强力散流器”和大风叶，您可以自由控制气流。即使在宽敞的房间里，它也能提供强大的制冷和制热效果。

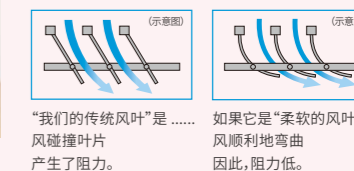


宽广的气流



“柔软的风叶”

“柔软的风叶”可以使风向左右顺利流动，扩大风向宽度。把房间两边的风吹起来，以增强舒适感。



灵动外观

GOOD DESIGN AWARD 2016 荣获 2016 年度日本 Good Design Award 优秀设计奖

宽度 728mm 高性能紧凑

宽度为 728 毫米的机身实现了突破性的紧凑性。它可以整齐地安装在狭窄的空间如窗户一侧。



高度 250mm 苗条的身材

它可以安装在狭窄的空间如窗户，高度为 250 毫米的紧凑型尺寸。安装的可能性将传播到各个地方。



*以上图片为模拟情况，根据房型不同，摆放位置有所不同。

薄型遥控器

