

使用安装说明书

本产品执行标准：GB/T 7725-2004

直流变频式热泵型
分体落地式房间空调器

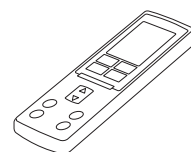
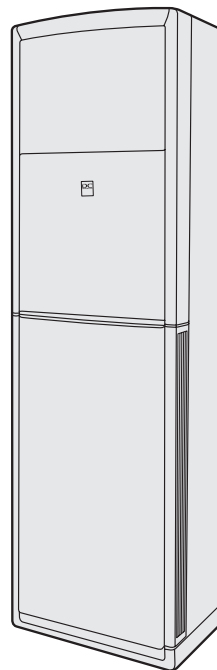
DC
INVERTER

室内机组

AGQB19LTCB
AGQB25LTCB

室外机组

AOQS19LTCB
AOQS25LTCB



使用
说明

安
装
说
明

敬告用户

衷心感谢您购买富士通空调，使用前请仔细阅读本说明书以便正确使用本空调器。

请妥善保存本说明书，以备日后参考使用。

富士通将军(上海)有限公司

P/N9332060058-02

目录

◆ 空调器使用前的准备

■ 安全注意事项.....	1
■ 技术参数.....	2
■ 特点与功能.....	3
■ 各部件名称和作用.....	4
■ 运转前的准备.....	8

◆ 空调器的使用方法

■ 基本功能的使用（制冷·制热·除湿·自动）.....	10
■ 风向调节.....	12
■ 摇摆风向·广域送风.....	13
■ 省电运转·强劲运转.....	14
■ 送风运转.....	15
■ 机内干燥运转.....	16
■ 定时功能.....	17
■ 应急运转.....	20
■ 遥控器信号切换.....	21

◆ 过滤网自动清扫功能

■ 过滤网自动清扫功能.....	22
■ 集尘盒、过滤网的清洁保养.....	24

◆ 保养及故障检修

■ 室内机的维护保养.....	30
■ 季节前后的维护保养.....	30
■ 使用上的小知识.....	31
■ 故障检修.....	32

◆ 安装说明

■ 安全注意事项.....	35
■ 选择安装地点.....	37
■ 室内机及室外机安装图.....	38
■ 室内机安装程序及要点.....	39
■ 室外机安装程序及要点.....	41
■ 下面板的安装.....	44
■ 试运转.....	44

空调器使用前的准备




安全注意事项

危险

- 请勿自行安装本空调器。
- 本机没有配备用户能够进行维修的部分，有关任何修理事宜请联系本公司授权的专业维修技术人员。
- 当移动本机时，请与本公司授权的专业维修技术人员联系有关拆卸和安装事宜。
- 请勿长时间让冷风直接吹到身上。
- 请勿把手指或物件插入送风口和回风口。
- 切勿损伤电源线。
- 更换室内机电源线时，必须使用本公司提供的专用线，并由本公司授权的专业维修技术人员更换。
- 如果有故障（有燃烧气体等）时，请立即停止运转切断空调器专有回路电源和总电源并与本公司授权的专业维修技术人员联系。

注意

- 使用时保持空气流通。
- 请勿让风直接吹向壁炉或取暖装置上。
- 请勿爬在空调器上面，或在上放置物件。
- 请勿在空调器上悬挂物件。
- 请勿在空调器上放置花瓶或盛水容器。
- 请勿让空调器直接暴露于有水或潮湿环境下。
- 请勿用湿手操作空调器。
- 请勿拉扯电源线。
- 长时间不使用本机时要把电源关掉。
- 检查安装支架确认有没有损坏。
- 请勿让动物或植物位于风直接吹过的通路上。
- 请勿饮用空调器所排出的水。
- 请勿使用于有关贮藏食品，动植物，精密机械或艺术作品等的用途。
- 制热运转期间，联接阀的温度会升高，操作请小心。
- 请勿向热交换器铝片施加压力。
- 必须装上空气过滤网才进行运转。
- 请勿阻塞或遮盖回风口和出风口。
- 请保持空调器与其他电器用品的距离最少1米。
- 请避免在壁炉或其他取暖装置附近安装空调器。
- 当安装室内机组和室外机组时，避免孩童接近它。
- 请勿在空调器附近使用可燃性气体。
- 请勿使用本机于普通住房中的房间制冷、制热、除湿和空气循环之外的其他用途。
- 本机具有过滤网自动清扫功能，请勿将本机安装在油烟气太重的厨房等场所。

 危险	有高度危险性，如不遵守会导致死亡或重大人身伤害和财产损失。
 警告	有中度危险性，如不遵守会导致死亡或重大人身伤害和财产损失。
 注意	有潜在危险性，如不遵守会发生人身伤害和财产损失。



必须遵循



实施接地工程



禁止

技术参数

产品型号 (型号)			
室内机		AGQB19LTCB	AGQB25LTCB
室外机		AOQS19LTCB	AOQS25LTCB
额定电压		220 V~	220 V~
额定频率		50 Hz	50 Hz
制冷运行			
制冷量 (W)		5100 (1300~6100)	7200 (1300~8200)
额定输入功率 (W)		1340 (260~2050)	2200 (240~3300)
额定电流 (A)		6.2 (最大9.5)	10.1 (最大15.0)
中间制冷量 (W)		2450	3550
中间制冷输入功率 (W)		455	740
噪声值 (dB/ (A)) ※	室内机	41	46
	室外机	53	54
制热运行			
制热量 (W)		6500 (1200~7900)	9700 (1200~10100)
额定输入功率 (W)		1750 (210~2910)	3370 (220~3850)
额定电流 (A)		8.1 (最大13.5)	15.5 (最大17.5)
中间制热量 (W)		3150	4800
中间制热输入功率 (W)		690	1110
低温制热量 (W)		5700	7300
低温制热输入功率 (W)		2390	3170
噪音值 (dB/ (A)) ※	室内机	42	46
	室外机	54	57
制冷剂(R410A)注入量 (g)		1400	1700
产品质量 (kg)			
室内机		38.5	38.5
室外机		41	53
外形尺寸 (mm) 长x宽x高			
室内机		1830x520x340	1830x520x340
室外机		790x290x620	830x900x330
能源消耗效率 (依据国标GB/T7725-2004)			
制冷季节能源消耗效率		5.94	5.35
制热季节能源消耗效率		2.95	2.60
全年能源消耗效率		3.40	3.00
能源消耗效率 (依据国标GB21455-2013)			
全年能源消耗效率 [W·h/(W·h)]		4.15	3.85
制冷季节耗电量 (kW·h)		610	990
制热季节耗电量 (kW·h)		505	830
能效等级		1	1

※ 表列性能参数为GB/T 7725-2004所规定的额定试验工况条件下的测定值。

特点与功能

直流变频

开机之初，机组以大功率运转，使室内温度快速达到所要求的温度。随后，机组自动转换到小功率设置，进行省电、舒适的运转。

过滤网自动清扫

过滤网清洁由空调器自动完成，随时保持节能运转。

强劲运转

制冷、制热运转时，输出最大能力，使房间快速凉爽或温暖。

省电运转

制冷、制热运转时，抑制最大运转电流使空调保持节能运转。

自动风向

上下或左右风向板自动摇摆，使气流均匀每一个角落。

广域送风

通过风向板的非线性摆动，最大限度地模拟自然风，舒适清新。

机内干燥

制冷或除湿运转后，干燥使室内机内部快速干燥，抑制霉菌的生长繁殖。

冷风防止

制热运转开机后，根据出风温度室内机风扇运转会被自动设限，同时风向自动向上，防止大风量冷风吹出而造成人体的不适。

无线遥控器

超大液晶显示的无线遥控器提供方便快捷的方法操作空调器。

待机节能

本机采用先进的微处理器，待机功耗接近于零(0.05w 以下)。

运转模式动态显示

彩色 LED 显示管，使空调的运转更加生动，便于随时掌握空调的运转状态。

室内外温度显示

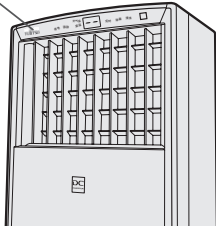
超大 LED 显示，室内外温度一目了然。

各部件名称和作用

- ◆ 为便于正确使用本空调器，请确认各部件的名称和位置
- ◆ 详细内容请参阅相关页说明

室内机

本体表示部



滑动面板打开时

上下风向板

可以调节上下出风方向

左右风向板

可以调节左右出风方向

运转指示灯

制冷：青
除湿：绿
制热：红
自动：紫
送风：白

过滤网自动清扫动态显示（绿）

滑动面板

运转开始时向下滑动打开出风口，
停止时向上滑动关闭出风口

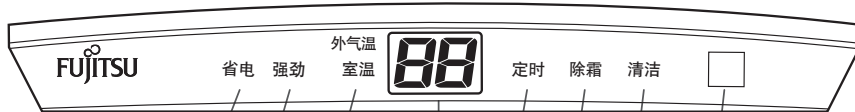
- 滑动面板动作中，不要伸手触摸，不要将手指伸入到面板滑动区域内以免夹伤手或手指
- 滑动过程中，强制停止会产生故障停止时不要用手强制移动面板，会产生故障
- 不要在滑动面板上挂任何物品，或者在面板滑动中向内放置物品，会导致故障
- 面板滑动时会有马达运转的嗡嗡声发生，并非故障。

进风格栅

下面板

可手动打开

本体表示部



省电运转指示（绿）

运转时灯亮

强劲运转指示（绿）

运转时灯亮

室外温度/室内温度指示（青）※

温度显示范围 $-9^{\circ}\text{C} \sim 45^{\circ}\text{C}$ 。检测到的温度低于 -9°C 时只显示 -9 ，高于 45°C 时只显示 45

定时指示（橙）

定时设定时灯亮

除霜指示（黄）

除霜时灯亮

清洁（绿）

过滤网自动清扫、机内干燥运转时灯亮

遥控器信号接收窗

接受从遥控器发出来的信号

※ 根据产品的安装条件及运转状态，测得的室内外温度和实际可能会有所差异显示的温度谨作参考。

各部件名称和作用

下面板打开时的状态

集尘盒

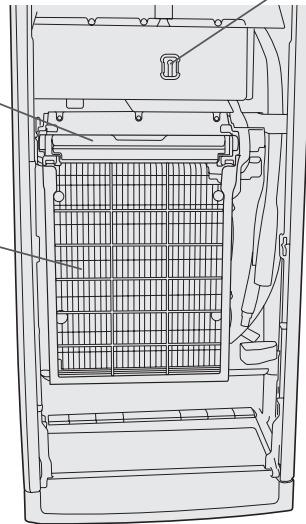
将过滤网上的灰尘收集起来，
可以取下水洗

过滤网

防止灰尘进入空调内部

按钮

过滤网复位——按1秒
应急运转——按3秒以上
强制制冷运转——按10秒以上



室外机

吸入口

(背面、侧面)
注意不要触摸热交换器

吹出口

根据运转状态的不同，吹出
热风或冷风

排水口

(底面)

警告!

不能站，坐在室外机顶上，或者在其上面放置物品，会造成机器故障和破损。

连接管和连接电线

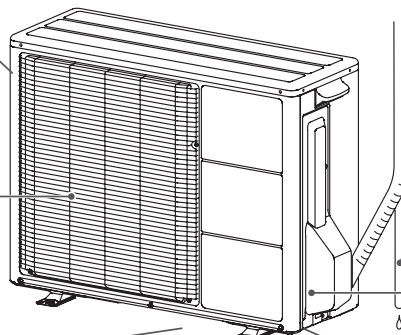
排水管

排出室内侧凝露水

连接管罩

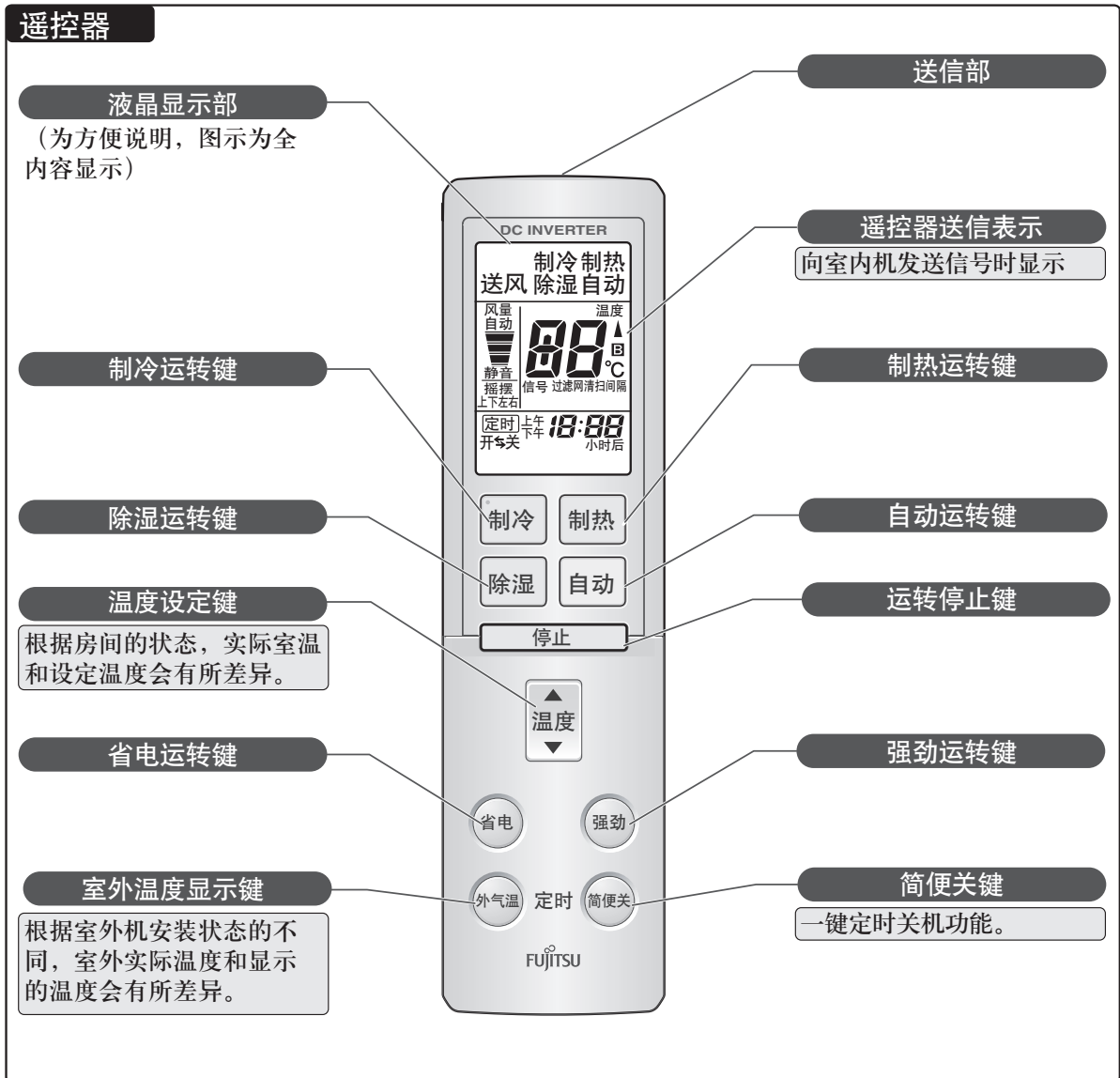
接地螺钉

在连接管罩内侧



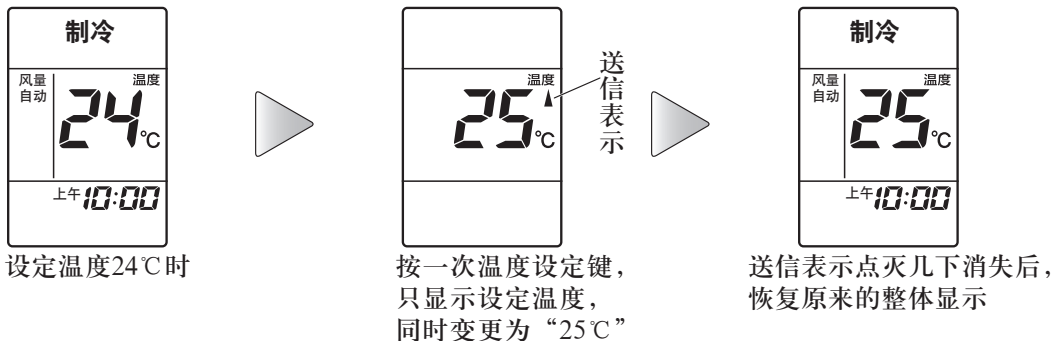
各部件名称和作用

- ◆ 空调器的运转操作是根据遥控器来实施的，请确认各部分的名称和作用
- ◆ 详细内容请参阅相关页说明



有关遥控器操作和显示（仅此显示功能）

- 遥控器操作时，只显示操作的部分，其它内容不显示（仅此显示功能），方便易懂。
(例) 制冷运转中设定温度从24°C变更为25°C。



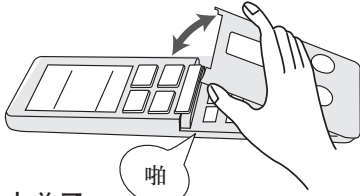
各部件名称和作用

遥控器盖打开时的状态

■ 遥控器盖的开闭

打开盖子

拿住盖子两端，即可打开。



合上盖子

合上盖子，听到“啪”即已关上



送风键

风向摇摆键

复位键

电池更换或遥控器不能正常工作时使用

定时键

风量切换键

机内干燥运转键

过滤网自动清扫键

广域风向键

风向调节键

其它设定键

设定项目

- 时间设定
- 过滤网自动清扫时间间隔
- 信号切换

运转前的准备

室内机的准备

室内机的准备

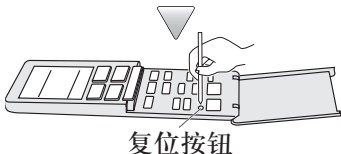
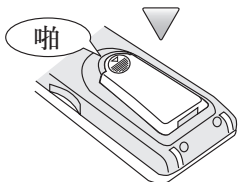
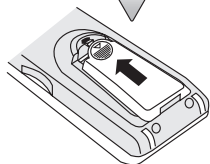
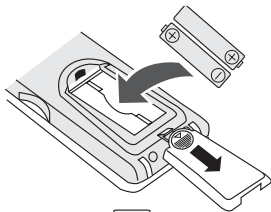
- 1 确认您已完整地阅读本说明书、已了解本机的各项功能及操作方法。
- 2 确认检查室内机出风口周边的包装物是否都已除去。
- 3 确认检查电源线是否已经正确连接好，电源开关置于 ON 的位置。
- 4 确认配管连接无误，排水管无破损能正常排水至室外。

遥控器的准备

装入干电池并调整时间

1 装入干电池

- 确认 +- 极
- - 极侧开始装入



复位按钮

- ① 打开背面的电池盒盖
 - 按住图示部分，沿箭头方向用力，即可打开
- ② 装入 7 号碱性电池
- ③ 合上电池盒盖
- ④ 打开遥控器盖，用笔尖等按复位按钮
 - 更换电池后，如果动作不正常请按复位按钮。

敬告

- 更换电池后，相关设定恢复到产品出厂时的状态。

用笔尖等垂直
轻压复位按钮



请不要倾斜
着用劲。

2 调整时间



① 按 **其它设定** 键

● 时间显示开始点灭

② 按 **▲** 或 **▼** 键，调整到现在的时间

▲ 键…时间前进

▼ 键…时间后退

● 按一下以 1 分钟变化，持续按住以 10 分钟为单位变化

③ 按 **▶** 键（设定完了）

● 此时遥控器上显示的时刻已设定为现在的时间

《遥控器盖打开》

(例) 调整到上午 10 时 00 分

敬告

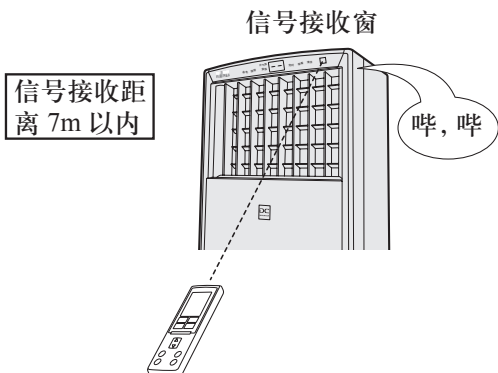
- 请使用 7 号碱性电池。
- 请不要使用不同型号，不同种类的电池。也不要使用充电式电池。
- 长时间不使用时请取出电池。
 - 长时间放置不使用时，干电池会有液体漏出。漏出的液体与人体接触会造成皮肤损伤等伤害。
 - 取出的电池要注意保管，防止儿童误食。

有关电池寿命

- 和使用频率有一定关系，一般来说可以使用一年左右。有下列情况发生时请更换电池并按复位按钮。
 - 一定要走近空调器才能接受到遥控器信号。
 - 遥控器不能正确动作。
 - 遥控器液晶显示变淡，文字难以看清。
- 产品出厂时附属的电池提供给您最初时的使用，可能不到一年就会失效。

遥控器操作时

- 请将遥控器对着空调器的信号接收窗进行操作。
- 空调器接受到信号后会发出声音，以示接收到信号。
- 没有受信音时，请再一次操作遥控器。



敬告

- 遥控器和信号接收窗之间如果有窗帘等物阻隔时，空调器会接受不到信号。
- 信号接收窗不能有强光照射，否则会造成动作不良。
- 遥控器应该远离直射光，燃气具等热的地方保存。
- 遥控器不能受到强烈冲击，或者浸水等。

空调器的使用方法

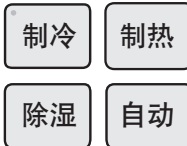
基本功能的使用（制冷·制热·除湿·自动）

◆ 可以根据您的需要一键启动。



(例) 制冷运转

开始运转



根据需要按键启动运转

本体上运转指示灯亮

制冷：青
除湿：绿
制热：红
自动：紫

停止运转



按停止键

本体上运转指示灯灭

变更设定温度



按温度键，设定温度变化

▲键…温度上升
▼键…温度下降

设定温度范围

- 自动运转 ……………18~30℃
- 除湿运转 ……………18~30℃
- 制热运转 ……………16~30℃

推荐温度范围

- 自动运转 …………… 20~28℃
- 制冷运转 …………… 26~28℃
- 制热运转 …………… 20~24℃

有关运转模式

制冷运转

想保持室内凉爽时请使用制冷模式

- 制冷运转时室温如果达到或接近设定温度时，室外机运转会停止，室内机仍正常运转。

敬告

- 如果设定温度高于室内温度，不能进行制冷运转

制热运转

想保持室内温暖时请使用制热模式

- 制热运转开始时，为防止冷风吹出，空调会自动调节风向向上并以极低的风速运转 3-5 分钟，然后再以设定的风速运转。
- 制热运转时，如果室外温度过低，室外机热交换器会结霜而导致制热能力下降时，空调会自动除霜，此时室内机本体上的除霜指示灯（黄）会点亮，而制热运转也会暂时停止，直至除霜结束。
- 制热运转时，室温如果达到或接近设定温度时，室外机运转停止，室内机以超微风运转。

敬告

- 如果设定温度低于室内温度，不能进行制热运转



送信表示

《遥控器盖打开》
(例) 选择 [强] 风
[仅此显示 (P6)]

变更设定的风量

▲ 风量 按风量键，选择合适的风量

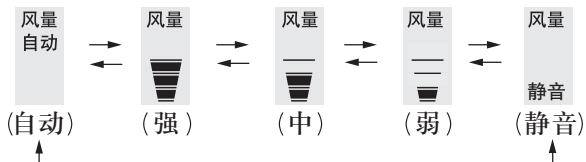


▲ 键…风量上升



▼ 键…风量下降

● 每按一下风量键会进行如下变化



敬告

- 风量降低时，空调的制冷、制热能力也会同时下降。
- 如果需要维持高的制冷、制热效果，请选择强风。

有关自动风量

制冷运转时

- 根据设定温度和室温的情况，运转开始时会以强风运转，室内凉爽后会转为弱风运转。
- 室温达到设定温度后，会停止运转。

制热运转时

- 根据设定温度和室温的情况，运转开始时会以强风运转，室内温暖后会转为弱风运转。

除湿运转

除湿运转是一种弱制冷运转模式，可以在控制室内温度的同时，进行除湿。

敬告

- 除湿运转时，根据房间和室外温度条件以及房间内人数的情况，会有达不到设定温度的情况发生。特别是在夏天，还是建议使用制冷运转模式。
- 除湿运转时，风量不可调节。

自动运转

此时会根据房间的温度情况自动选择运转模式 [制冷，制热，除湿，监视运转 (送风)]
自动运转开始时，空调会以极低的风速运转 1 分钟左右以选择合适的运转模式。
如果进入监视运转模式时，空调会继续以极低的风速运转。

敬告

- 如果自动运转模式无法满足您的需求，请手动设置相应的运转模式 (制冷、制热、除湿)

风向调节

◆ 上下、左右风向的位置可以通过遥控器进行设定。



《遥控器盖打开》
※ 遥控器显示部无变化

调节上下风向

按 或 键

键...向上调节

键...向下调节

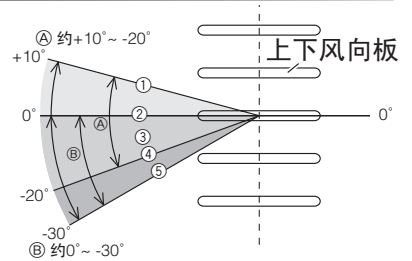
- 每按一下风向调节键上下风向板会进行如下变化
① ⇄ ② ⇄ ③ ⇄ ④ ⇄ ⑤
- 根据制冷、制热时空气流动的特点，为更好地提高制冷、制热效果，建议使用以下风向范围。

Ⓐ 制冷运转 ① ② ③ ④

Ⓑ 制热运转 ② ③ ④ ⑤

敬告

- 只有在送风运转状态①~⑤个风向位置都可调节。
- 每调节一次会发出“哗哗”的声音。如果连续“哗哗”声说明风向已到极限位置，不可再调节。（左、右风向调节也如此）



* 角度为上下风向板的动作范围

调节左右风向

按 或 键

键...向右调节

键...向左调节

- 每按一下风向调节键左右风向板会进行如下变化
左② ⇄ 左① ⇄ 正面 ⇄ 右① ⇄ 右②

敬告

- 上下、左右风向板的调节请一定用遥控器进行操作，不能用手强行摆动风向板，否则会出故障。万一不小心使风向板的角发生了转动（非遥控器操作），通过暂时停止空调运转可以使风向板恢复到正常的位置。

摇摆风向 / 广域风向

◆ 想把冷风（暖风）送到房间的各个角落时（使房间温度均匀）请使用摇摆风向或广域风向。

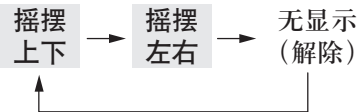


使用摇摆风向

摇摆 按摇摆键，选择需要的摇摆模式

- 想让上下风向板摇摆时……摇摆
上下
- 想让左右风向板摇摆时……摇摆
左右

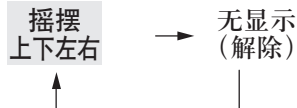
● 按摇摆键摇摆模式会做如下变化。（遥控器显示）



使用广域风向

广域 按广域键

- 上下、左右风向板同时摇摆，再按键解除。（遥控器显示）



《遥控器盖打开》
(例) 选择广域风向时
[仅此显示 (P6)]

有关广域风向

- 广域风向通过上下、左右风向板的摆动组合，而且左右风向板的摆动具有非线性特点，能够使吹出的风最大限度地模拟自然风。
- 广域送风时，左右风向比单独调节风向时具有更广的送风角度，可以使房间的温度分布更加均匀。

敬告

- 风向板上下摇摆动作中，也可以用按上下风向调节键解除。
- 风向板左右摇摆动作中，也可以用按左右风向调节键解除。
- 风向板广域风向动作中，也可以用按左右、上下风向调节键解除。

省电运转 · 强劲运转

◆ 制冷、制热、除湿、送风运转中使用该功能。



送信表示

遥控器显示不会变化
(例) 选择省电运转模式时

省电运转

◆ 抑制制冷、制热、除湿运转时的最大电流，省电节能。

使用省电运转模式时

按 **省电** 键

室内机本体上的“省电”（绿）灯亮。

停止省电运转模式时

再按 **省电** 键

室内机本体上的“省电”（绿）灯灭。

强劲运转

◆ 按最大功率进行运转。想让房间快速凉爽或温暖时使用。

使用强劲运转模式时

按 **强劲** 键

室内机本体上“强劲”（绿）灯亮

停止强劲运转模式时

再按 **强劲** 键

室内机本体上的“强劲”（绿）灯灭。

有关省电运转模式

- 空调被设定省电运转模式时，相对正常模式的运转通过的最大电流被抑制，只相当于正常运转的 70%。

有关强劲运转模式

- 强劲运转主要是快速制冷或制热，室内机风扇高于正常转速进行运转。根据室温，运转时间会自动的解除（恢复到正常的运转模式）。

制冷运转时

- 强劲运转经过了 30 分钟时，强劲运转会被自动解除。

制热运转时

- 强劲运转经过了 60 分钟时，强劲运转会被自动解除。

除湿运转时

- 强劲运转经过了 30 分钟时，强劲运转会被自动解除。

敬告

- 省电运转成强劲运转中如果空调被停止，再次启动时，会被解除。
- 如果制热、制冷效果不好时，请解除省电运转。
- 强劲运转时风向和风量会被自动设定，但是风向可以通过风向调节键进行调节。
- 自动运转开始时的监视运转中及除湿运转开始时的 1 分钟内，即使按“省电”或“强劲”键也进行不了此两种运转模式。

送风运转

◆ 需要室内空气循环或当作电风扇使用时，请使用送风运转模式（此时室外机压缩机不运转）



《遥控器盖打开》
(例) 选择送风
[仅此显示 (P6)]

启动送风运转

按 **送风** 键

- 室内机运转指示灯（白）亮，房间内空气循环……送风

停止送风运转

按 **停止** 键

- 室内机风扇停止运转。

有关送风运转

- 根据需要，可以通过风量键变更风量大小及通过风向调节键调节风向。

机内干燥运转

- ◆ 干燥室内机内部，抑制细菌等的繁殖。
- ◆ 制冷、除湿运转停止后，机内干燥运转约 90 分钟后会自动停止。



《遥控器盖打开》

启动机内干燥运转

制冷、除湿运转中或停止中，按 **机内干燥 (自动停止)** 键
运转指示灯灭，本体表示部“清洁”指示灯（绿）亮

停止机内干燥运转

按 **停止** 键
本体表示部“清洁”指示灯（绿）灭

- 如果已停止机内干燥运转，“清洁”指示灯（绿）仍保持点亮状态，说明过滤网自动清扫功能动作中。

敬告

- 机内干燥运转过程中，再次按机内干燥键，机内干燥运转则被重新设定。
- 机内干燥运转过程中，室内温度、湿度会有所上升。
- 机内干燥运转不能除去已发生的霉菌，只能起到抑制作用。
- 机内干燥主要用于干燥空调内部，制热运转时没有必要使用该项功能。

定时功能

使用定时关和定时开的功能

- ◆ 定时关……到达设定时刻，空调器停止运转
- ◆ 定时开……到达设定时刻，空调器开始运转。
- ◆ 定时操作时，请确认遥控器上的时间显示已设定为现在时刻。



《遥控器盖打开》
(例) 设定下午 11:30 定时关机
[仅此显示 (P6)]

预约定时方法

1 按 或 键

选择定时关或定时开键

键…预约定时关

键…预约定时开

- 遥控器显示设定的时刻 (“关” 或者 “开”) 点灭

敬告

- 设定定时开时，空调器运转停止。
- 空调停止中，按定时关键，空调会以前次的运转模式被启动。

2 按 或 键

设定定时时间

键…时刻向前进

键…时刻向后退

- 每按一次键，时刻以 5 分钟为单位变化。
室内机本体上定时灯 (橙) 亮。

取消定时功能

按 键

- 恢复到现在时刻
本体上的定时灯 (橙) 灭。

定时中停止运转

按 键

本体的定时灯 (橙) 和运转指示灯灭。

敬告

- 定时状态中，遥控器同时显示 “关” “开” 时，进入 “关、开” 程序定时的设定。

定时功能

使用关、开程序定时

- ◆ 用于定时关和定时开组合使用时的设定。(24 小时以内的设定)
- ◆ 定时操作时，请确认遥控器上的时间显示已设定为现在时刻。



预约定时的方法

1 预约定时关

- 同 17 页操作
- 本体定时灯（橙）亮。

2 接下来预约定时开



- 同 17 页操作
- 程序定时设定启动，信号被发送。

敬告

- 定时开先动作时，空调器运转停止。

想确认定时时间时

根据想确认的定时时间

按一次  或者  键

- 被定时的时间将显示 5 秒钟。

取消定时

按  键

本体定时灯（橙）灭。

- 关、开定时被同时取消，恢复到现在时刻。

定时中停止运转

按  键

本体的定时灯（橙）和运转指示灯灭。

敬告

- 定时关和定时开的组合定时运转只能有一种状态。
(关 → 开 或者 开 → 关)
- 定时关和定时开设定时，离现在时刻较接近的先动作。
动作顺序，遥控器显示部以箭头形式表示 (← 或 →)
- “简便关”和定时关、定时开不能组合使用。
- 只能设定从现在时刻起的 24 小时内定时。

《遥控器盖打开》

(例) 设定下午 11 : 30 定时关机
第二天上午 5 : 30 定时开机
[仅此显示 (P6)]

定时功能

使用简便关

◆ 使用“简便关”键可以方便地设定关机时间（如3小时后关）

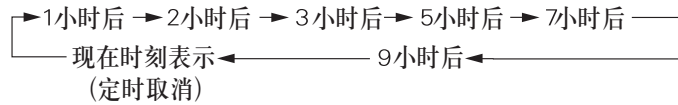


预约定时的方法

按 **简便关** 键设定关机时间

本体上定时灯（橙）亮

● 按 **简便关** 键 定时时间如下变化



取消定时

打开遥控器盖，按 **取消** 键

本体上的定时灯（橙）灭

● 恢复到现在时刻

定时中停止运转

按 **停止** 键

本体上的定时灯（橙）和运转指示灯灭。

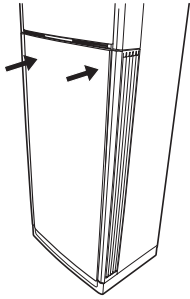
(例) 设定3小时后关机
[仅此显示 (P6)]

敬告

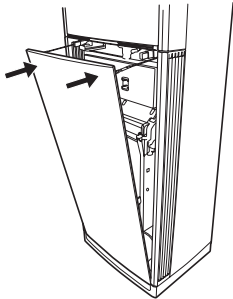
- 定时关、定时开和简便关不能组合设定。
- 空调停止中，按简便关键，空调会以前次的运转模式被启动。

应急运转

◆ 遥控器没电池或遥控器遗失时，可以使用应急运转。



操作按钮
清洁保养结束时的复位 按 1 秒钟
应急运转 按 3 秒钟以上 ※停止状态按进入「自动」运转 ※运转中按运转「停止」
试运行(强制制冷运转) 按 10 秒钟以上



1. 打开下面板

- 按住下面板上端部两侧往里轻压后松开，面板会自动向外弹出，然后打开下面板。

2. 按住按钮 3 秒以上

- 刚按住按钮时会发生“哔”的声音，持续按住 3 秒以上。本体上的运转指示灯亮
- 按“自动运转”(P.11)的模式进行运转。风量被设定为自动，风向被设定为运转初期的风向、温度被设定为标准温度(24℃)。

3. 关闭下面板

- 按住下面板上端部两侧，往里推，直到发出“嗒”的声音。

敬告

- 请务必关闭下面板，否则会造成空调故障。
- 未关闭下面板而进行运转，有安全隐患，会造成人身伤害。

停止运转

再次按按钮 3 秒以上

运转停止，本体上的运转指示灯灭。

- 关、开定时被同时取消，恢复到现在时刻。

敬告

- 空调运转过程中，请不要按住按钮 10 秒以上
(按住 10 秒以上时，空调将会强制进入制冷运转模式，此方法用于安装调试，由专业的安装人员进行。)需要停止时按住 3 秒以上(10 秒以下)即可

遥控器信号切换

- ◆ 如果房间内同时安装有本公司的 2 台空调，为防止遥控器信号混乱，可以对本空调的遥控器信号设定成“**R**”或“**b**”。
- ◆ 产品出厂时，室内机遥控器的信号被设定成“**R**”模式。



《遥控器盖打开》
(例) 切换成“**b**”信号时

1. 空调停止中，按 **其它设定** 键

敬告

- 空调运转中，无法设定。

2. 按 **◀** 或 **▶** 键

切换至“信号”

3. 按 **▲** 或 **▼** 键

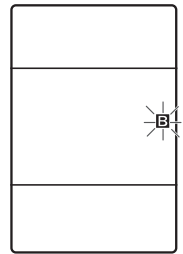
选择“**b**”信号

- 根据按键不同如下变化

R ↔ **b**

- 请确认“**b**”信号并有“哔哔”声。
- 约 5 秒后遥控器显示 **B** (设定成“**R**”时无显示)。
- 注意不要让同室内的另一台空调接收到信号。

(信号设定切换成“**b**”时)



※ **B** 显示。

敬告

- 遥控器更换干电池、按复位键时，遥控器的信号会自动设定成“**R**”模式。请再次操作信号切换流程。

过滤网自动清扫功能

过滤网自动清扫功能

◆ 过滤网自动清扫，将积聚在过滤网上的灰尘进行自动清扫，并收集到集尘盒内。

敬告

- 过滤网自动清扫过程中，即使按遥控器上的停止键也不会停止。（过滤网自动清扫整个过程约需 10 分钟。）
- 如果空调器连续运转（不间断运转）达到 48 个小时时，会自动停止运转而进入过滤网自动清扫程序，自动清扫完后，自动恢复到原来的运转模式。
- 如果空调器间断性运转，累积达到一定时间在该次运转停止时会进入过滤网自动清扫程序。（详见以下说明。）
- 室内机本体上“清洁”（绿）灯有下述点灭时，过滤网自动清扫功能不能动作。

点灭的状态显示

- 缓慢点灭（约 10 秒一次）

提醒您，集尘盒内已积满灰尘，请清洁集尘盒。（此时空调已运转约 1 万个小时）

- 快速点灭（约 2 秒一次）

提醒您，集尘盒或过滤网没有正确地安装好，请再次检查确认集尘盒和过滤网是否安装到位。

- 过滤网自动清扫动作时，会有马达运转的嗡嗡声发出，并非故障。

过滤网自动清扫功能（自动）

◆ 根据空调累计运转时间，运转停止时会自动进入过滤网自动清扫程序。

- 过滤网清扫中，本体“清洁”点亮，“清扫状态指示灯”动态显示。
- 过滤网清扫完后，“清洁”灯灭，“清扫状态指示灯”灭。
- 整个清扫过程约需 10 分钟。

敬告

- 空调停止运转时，本体上“清洁”（绿）灯点灭（约 3 秒一次）。
说明过滤网自动清扫即将开始。（并非故障显示）
- 在“清洁”（绿）灯点灭期间，可以用遥控器上的“停止”键中止过滤网自动清扫功能的实施，但是清扫动作开始后，不能被停止直至整个过程完成。

过滤网自动清扫动作周期（间隔时间）的设定方法：

- ◆ 根据环境条件和使用情况，过滤网自动清扫的动作周期可以分“稍短”、“标准”、“稍长”设定。
- ◆ 产品出厂时，过滤网自动清扫周期被设定为“标准”状态。



送信表示

- 1 按 **其它设定** 键
- 2 按 **◀** 或 **▶** 键
切换至“过滤网清扫间隔”
- 3 按 **▲** 或 **▼** 键
清扫的动作周期被设定
设定周期

（1 天使用 8 小时为例）

- 标准 [2] ... 约 3 天清扫一次（累计运转 24 小时）
- 稍短 [1] ... 约 2 天清扫一次（累计运转 18 小时）
- 稍长 [3] ... 约 6 天清扫一次（累计运转 48 小时）

- 按键显示如下变化



敬告

- 过滤网自动清扫的动作周期指上次清扫结束到下次清扫开始时的空调累计运转时间。
- 碰到下列情况时，请将周期设定为稍短“1”或稍长“3”

● 标准 [2] 灰尘清扫不干净时	稍短 [1]
● 相对干净一点清扫时	
● 相对标准 [2] 认为动作太频繁时	稍长 [3]

《遥控器盖打开》
（例）过滤网自动清扫动作周期
设定为稍长时显示 [3]

过滤网自动清扫功能

过滤网自动清扫功能（手动）



送信表示

手动启动过滤网自动清扫功能

◆ 利用遥控器按键操作，可启动该功能。

空调停止运转时，按 **过滤网清洁** 键

本体上的清洁（绿）灯点灭 10 秒（约 3 秒一次）后亮，运转动态显示灯亮。

敬告

- 清扫完了时本体上的清洁（绿）灯灭，运转动态显示灯灭。
- 空调运转时，即使按键也启动不了该功能。
- 本体上清洁（绿）灯点灭期间（约 10 秒）可以用遥控器“停止”键取消该功能。

《遥控器盖打开》

※ 遥控器显示无变化

敬告

- 一般定时关机时，过滤网自动清扫功能不会动作。但是当空调的累计运转时间达到 48 小时时，即便是用定时关机空调停止时过滤网自动清扫功能也会动作。
- 根据过滤网的积尘情况，即使清扫了一次也有清洁不干净的时候，此时，请再次手动启动过滤网自动清扫功能。
- 如果用遥控器频繁操作，为防止故障发生，过滤网自动清扫可能会不动作，此时请过 30 分钟后再手动操作。
- 在多油烟、多固体粉尘的环境下，过滤网自动清扫功能可能会不能很好地发挥作用，会有不能干净地清扫，动作不畅等情况发生。此时请将集尘盒和过滤网取下清洗。
- 本体上“清洁”灯亮时，腰部动态显示灯亮说明过滤网自动清扫功能在动作，请不要断电。
- 清扫过程中，可能会有轻微的“嗡”、“咯”等的声音，为正常的动作声而非异常。


⚠注意

过滤网自动清扫过程中，请不要解除集尘盒、过滤网。
不要取下集尘盒、过滤网，不要拉扯过滤网，否则会引起故障。

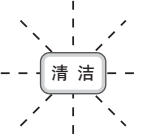


集尘盒、过滤网的清洁保养

- ◆ 如果进行细心的保养可以延长空调的使用寿命。
- ◆ 清洁保养前，必须用遥控器停止空调运转。

⚠注意	
保养前，必须停止运转。 空调内部有高速回转的风扇会造成人身伤害。	保养时，集尘盒、过滤网必须正确地安装 安装不良会造成过滤网自动清扫功能故障 
保养时不要移动空调以防翻倒，造成人身伤害。 	保养时，请不要从出风口处伸手触摸内部的热交换器。 热交换器铝片会划伤您的手。 

定期清洁保养

集尘盒  本体表示部	<ul style="list-style-type: none"> • 本体表示部 [清洁] (绿) 点灭 (约 10 秒一次) 时，必须要进行清洁保养。 • [清洁] (绿) 点灭 (约 10 秒一次)，提醒您要进行清洁保养。 根据环境条件和使用的情况，积尘量会有所不同，即使 [清洁] 灯不亮起，也请定期清洁保养。
过滤网	<ul style="list-style-type: none"> • 一般情况下不需要进行清洁保养。 • 如果觉得网上沾灰或有油污感，请进行清洁。
室内机本体	<ul style="list-style-type: none"> • 如果觉得需要清洁时，请进行清洁保养。

1. 取下集尘盒、过滤网

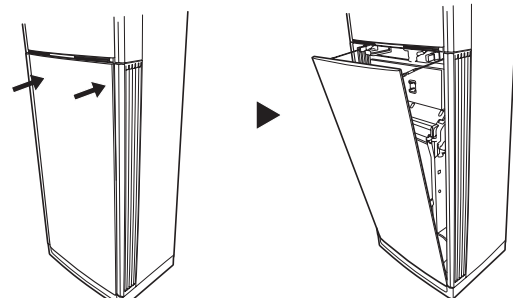
● 集尘盒、过滤网拆卸必须按照 1-4 顺序进行。

1 停止运转

- 用遥控器停止运转。

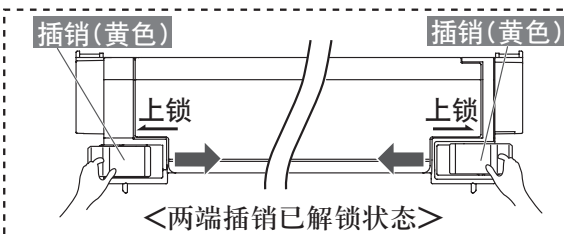
2 打开下面板

- 按住下面板上端部两侧往里轻压后松开，面板会自动向外弹出，然后打开下面板。



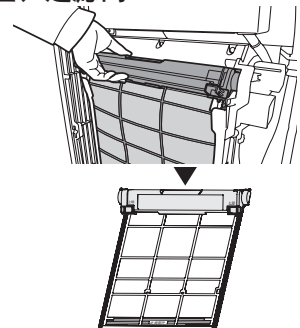
3 集尘盒插销解锁

- 集尘盒两端的插销 (黄) 向内侧移动解锁 (如图)



<两端插销已解锁状态>

4 取下集尘盒、过滤网



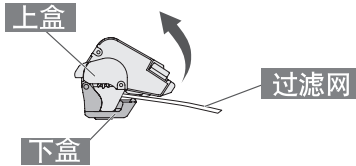
集尘盒、过滤网的清洁保养

● 清洁保养时为防止灰尘落下，可以在下面铺张旧报纸。

2. 清洁集尘盒

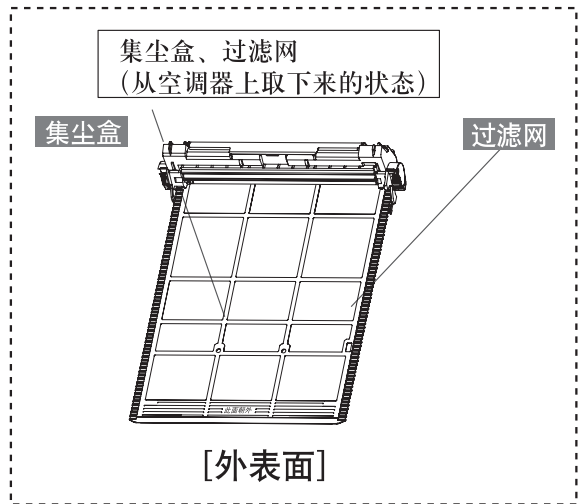
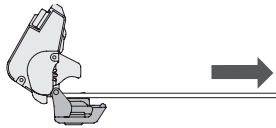
1 从集尘盒上取下过滤网

① 下盒朝下，打开上盒



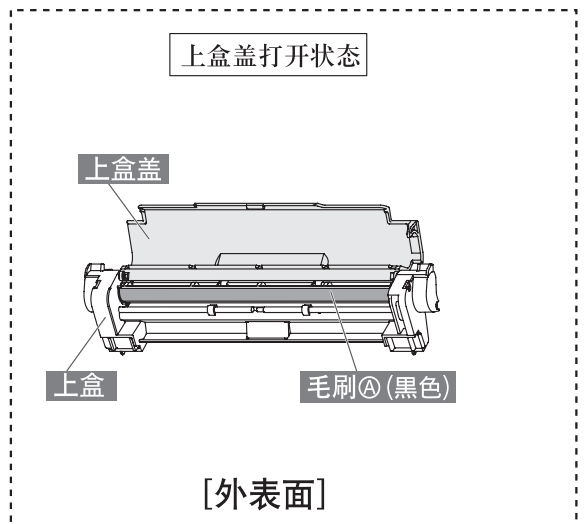
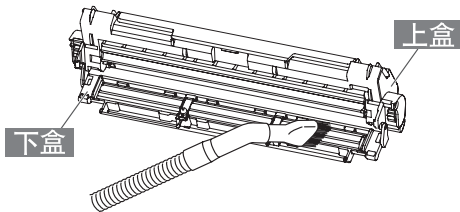
※ 如果上盒朝下打开，灰尘会落下，请注意

② 过滤网沿箭头方向拉出



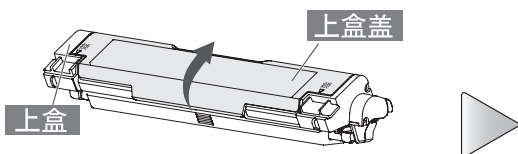
2 清洁下盒

● 盒内的灰尘可以用吸尘器来清除，也可以用小刷子来清洁。

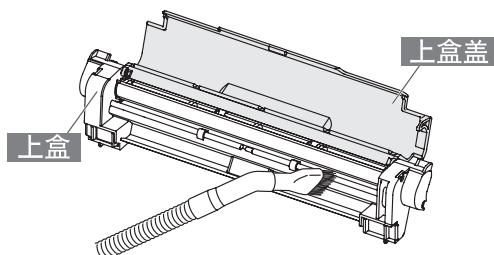


3 清洁上盒

① 打开上盒盖

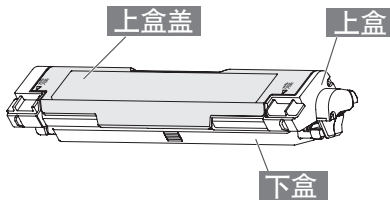


② 盒内的灰尘可以用吸尘器来清除，也可以用小刷子来清洁



2. 清洁集尘盒

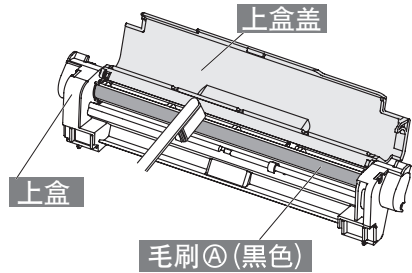
集尘盒
(过滤网取下状态)



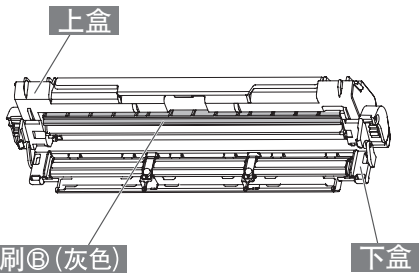
[外表面]

4 清扫毛刷A

- 毛刷 A (黑色) 上的灰尘可以用吸尘器来清除也可以用小刷子来清洁。



下盒打开状态

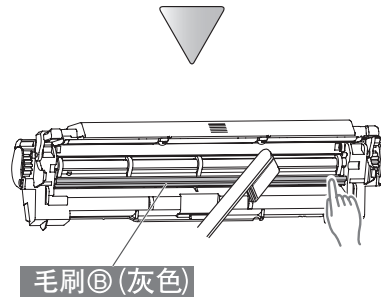
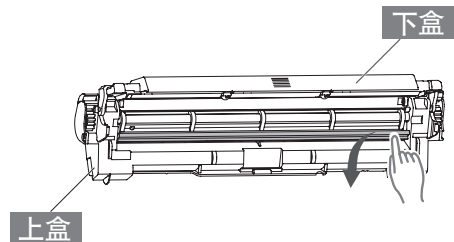


※ 在内侧

[里面]

5 清扫毛刷B (灰色)

- 可以用手指按箭头方向打开毛刷 B (灰色), 灰尘可以用吸尘器来清除也可以用小刷子来清洁。



敬告

- 如果集尘盒、过滤网由于长时间使用, 脏的程度严重, 请参阅 27 页进行处理。

集尘盒、过滤网的清洁保养

3. 集尘盒，过滤网太脏时

敬告

- 请不要用 40℃ 以上的温水。
- 请不要使用中性以外的厨房用合成洗涤剂。
- 请不要用硬物摩擦。
- 请不要用电热吹风机干燥。
- 水洗后应完全晾干。

集尘盒

◆ 脏的程度严重时，请参照以下步骤进行清洁。

1 水洗

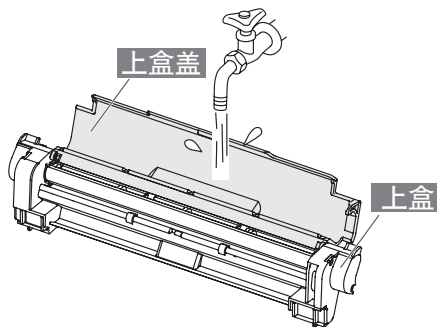
- 脏物不易清除时，用厨房用合成洗涤剂（中性）加以清洁。

2 用流水冲洗

3 用柔软的布擦干

4 太阳光下晾干

- ※ 毛刷 AB 不易晾干，请确认是否已完全干透。
- ※ 集尘盒要充分晾干，不晾干安装后会导致故障。



过滤网

◆ 一般情况下不需要清扫，有油污等感觉脏时，按以下步骤进行清洁。

1 用吸尘器清除灰尘或用水洗

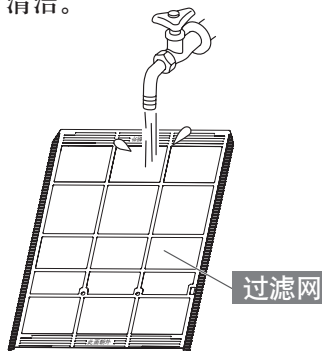
- 有油污等清洁不干净时，用厨房用合成洗涤剂稀释清洁（中性）。

2 水洗后用流水冲洗

3 用柔软的布擦干

4 太阳光下晾干

- ※ 过滤网要充分晾干，不晾干安装后会导致故障。



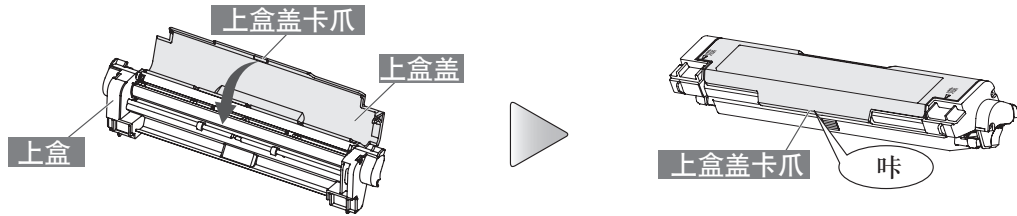
敬告

- 过滤网不要弯曲折叠（特别是框部）。
- 水洗后，不能用力抖动甩干。

4. 将过滤网安装到集尘盒上

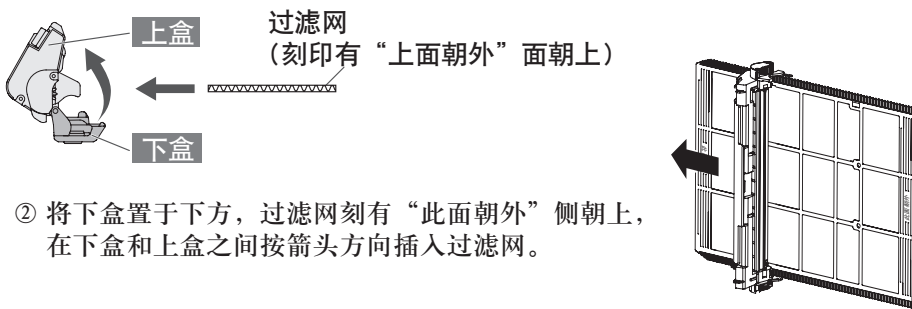
1 关闭集尘盒的上盒盖

- 关上途中会有“咔”的声音，直至上盒盖的卡爪扣上为之。



2 将过滤网安装到集尘盒上

- ① 打开上盒。



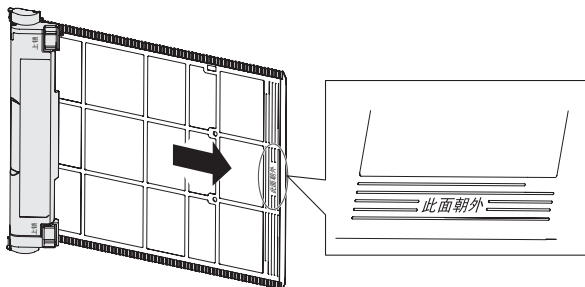
- ② 将下盒置于下方，过滤网刻有“此面朝外”侧朝上，在下盒和上盒之间按箭头方向插入过滤网。

3 关闭下盒

- ① 上盒两端的卡爪扣住下盒。



- ② 沿箭头方向将过滤网拉到底。



完成图

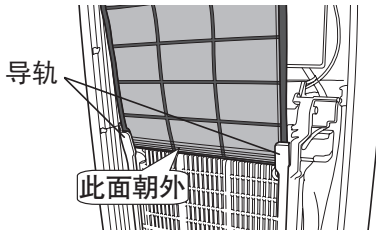
敬告

- 在关闭下盒时，注意上盒的卡爪和下盒之间不要被夹手，以防受伤。

5. 集尘盒过滤网的安装

1 过滤网插入到室内机本体

- 打开下面板。
- 过滤网刻有“此面朝外”面朝外（向着身体侧），拿住集尘盒。
- 过滤网下端两侧对准导轨，沿导轨插入到底。

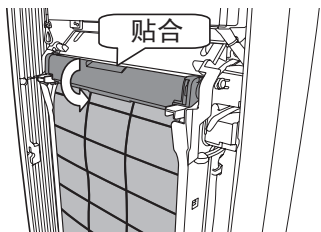


2 装入集尘盒

- 过滤网插入到底后，按图示箭头方向。
① 稍微旋转 ② 往里装入集尘盒

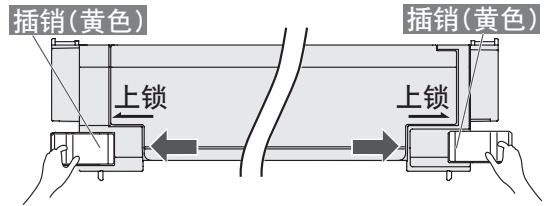


- 集尘盒装入到底后，再按图示箭头方向稍微旋转一下即可按照到位。



3 插上插销锁住

- 按住集尘盒，将两端的插销（黄色）沿箭头方向推，直至标示位置。



4 过滤网复位

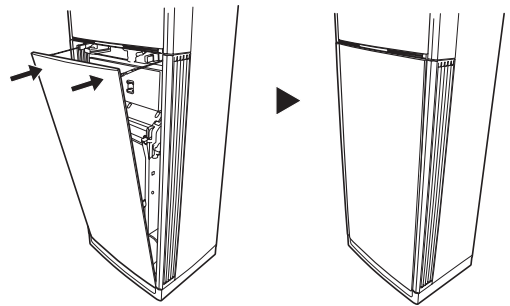
- 按本体上操作按钮 1 秒，使过滤器自动复位。



操作按钮	
清洁保养结束时的复位	按 1 秒钟
应急运转	按 3 秒钟以上
	※停止状态按进入「自动」运转
	※运转中按运转「停止」
试运转(强制制冷运转)	按 10 秒钟以上

5 关上下面板

- 关上下面板，整个安装过程结束。



警告

- 集尘盒过滤网安装完毕后，请一定检查安装状态是否正确。
 - ① 拿住集尘盒中央部往前拉，插销不能脱开。
 - ② 集尘盒不能松动，不能轻易转动。
 - ③ 过滤网两侧必须完全在轨道内。
 - ④ 看过滤网横框条应该保持水平位置。
 - ⑤ 再次确认插销（黄色）已插到底（标示位置）

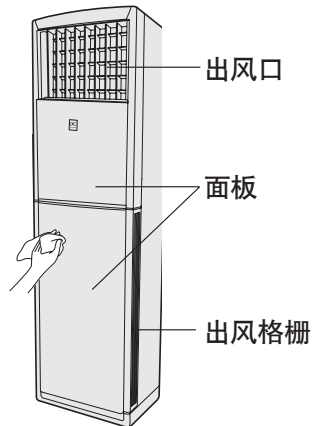
如果集尘盒过滤网没有正确安装，过滤网自动清扫功能将不能很好的动作，会造成故障。

保养及故障检修

室内机的维护保养

室内机本体（外观）的清洁保养

- 1 用遥控器停止运转。
- 2 用蘸湿温水的软布擦拭外观面及回风格栅，最后使用柔软干布擦干。禁止使用百洁布等清洁工具擦拭空调器外观以免造成划伤。
- 3 可以用吸尘器清洁回风格栅进风口处的聚积灰尘。但要注意不要损伤外观。



敬告

- 长时期使用空调器后，内部（热交换器处）会聚积尘埃及效率下降。我们提议用户聘用专业的维修人员进行定期维修，及清理。如需要更大资料，请与授权的维修人员联络。
- 当清洁空调外壳时，请勿使用 40℃ 以上的热水，磨损性清洁布及挥发油（苯或天拿水）。
- 请勿在空调器附近使用喷发香水或杀虫剂。
- 当不使用空调器一个月以上，以风扇方式运转约半天令内部机件吹干。

季节后的维护保养

- 1 夏季使用完了后，用机内干燥功能干燥室内机内部。
- 2 用遥控器停止运转，切断电源。
 - 切断电源时，要注意“清洁”灯灭，过滤清扫指示灯灭。（开关置于 off）
- 3 从遥控器内取出电池。
 - 如果不取出，电池会发生漏液。漏出的液体会损伤人的皮肤，溅到眼睛里会造成失明等人身伤害。
 - 取出的电池要很好的保管，以防幼童误食。

季节前的维护保养

- 1 确认电源已切断（开关置于 off）
- 2 确认室内、外机的吸入口，吹出口没有遮盖物。
- 3 确认排水管畅通
- 4 确认接地线完好，连接牢固
 - 接地线连接不好，会造成触电及引起火灾。接地作业，请委托销售店或专业人员。
- 5 遥控器内装入电池。
- 6 接通电源（专用开关置于 on）

有关运转及性能

■ 制热能力

- 本产品为直流变频空调，当室外温度低下时压缩机的转速会自动上升，以防止制热能力下降。如果仍觉得制热能力不够，建议和其他取暖器具一同使用。

■ 自动除霜运转

- 室外温度低、湿度高时进行制热运转，室外机热交换器上会结霜，造成制热能力低下，此时控制用的微处理器会发出指令使制热运转一时停止，进行除霜运转。
除霜运转需要 4-15 分钟的时间，运转中室内机本体表示部“除霜”（黄）灯亮。

● Off 时除霜

制热运转结束时如果室外机热交换器上结有霜，仍会进行自动除霜运转，此时室内机本体表示部“除霜”（黄）灯亮，直至除霜结束。此功能保证了空调在下次启动时确保热交换器上没有霜，能够快速制热。

有关温度、湿度范围

使用环境温度、湿度范围见下表

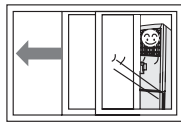
制冷运转	室外温度 约 18℃ ~43℃ 室内湿度 约 80% 以下 长时间在高湿度环境下运转，室内机表面会产生凝露并滴下。
除湿运转	室外温度 约 18℃ ~43℃ 长时间在高湿度环境下运转，室内机表面会产生凝露并滴下。
制热运转	室外温度 约 -15℃ ~24℃

- 制冷运转时如果环境温度高于左记温度，会发生自动保护装置动作而运转停止的情况。相应的低于左记温度使用制热运转，热交换器会发生结冰的现象。
- 不要使用本机于房间制冷、制热、除湿以外的用途

有效使用空调方法

关闭门窗

防止冷气和暖气从室内泄漏出去，尽可能地将门窗关闭。



设定合适的室内温度

过冷或过热的环境对身体健康都不利，而且会额外地耗电。

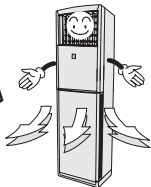
适宜温度



防止热气侵入

制冷运转时，受到阳光直射的窗子最好拉上窗帘。

调节合适的风向



有效地使用定时功能

利用定时功能设定必要的运转时间。

只设定需要的时间



故障检修



警告

如果空调器故障（燃烧气味等），请立即停止使用，切断总电源与专业的维修人员联络。

要求维修服务前，请进行以下检查：

	征兆	成因	参阅页码
正常功能	未能立即启动空调器	<ul style="list-style-type: none"> ● 如果空调器停止操作后立即再次启动，压缩机会延迟约3分钟才再次启动，以免电流过大及保险丝被烧断。 ● 无论何时供电电源被中断后立即再次接上电源，电路保护系统发挥作用约3分钟，以防止空调器在3分钟内再次启动。 	—
	产生噪音	<ul style="list-style-type: none"> ● 当空调运转时，可能会听到制冷剂循环的声响。特别当空调器启动约2-3分钟，制冷剂循环声响特别明显。 ● 当运转时，可能会听到轻微的“哗，啪”声音。这是由于温度变化热胀冷缩的原因，使某些零部件轻微的收缩或膨胀而产生。 	—
		<ul style="list-style-type: none"> ● 制热运转期间，可能会时常听到嗤嗤声。这种响声是因为自动除霜动作而产生的。 	31
		<ul style="list-style-type: none"> ● 滑动面板和过滤网自动清扫动作时，会有马达运转的嗡嗡声发出，并非故障。 	
	发出气味	<ul style="list-style-type: none"> ● 由于室内有家具陈设，其气味可能被带入空调器及再散发于室内。 	—
	发出薄雾或水蒸汽	<ul style="list-style-type: none"> ● 当制冷或除湿运转时，稀薄的雾可能由空调器散发出来。由于冷空气与热空气相遇形成薄雾及冷凝效果。 	—
		<ul style="list-style-type: none"> ● 制热运转期间，室外机组的风扇可能会停止。而蒸汽可能会从室外机组冒出。这是因为自动除霜动作而产生的。 	31
	气流减弱或停止	<ul style="list-style-type: none"> ● 当制热运转开始时，风扇速度暂时可能会极低，运转一段时间后风扇速度会逐步上升，直到切换成所选择的风扇设定。 ● 如果环境温度过低时，切换成所选择的风扇设定的时间可能会比较长，或者只维持在中、低速运转，此现象并非故障，而是为了防止冷风吹出。 ● 制热运转期间，如果室温上升到高于温度设定值，室外机组将停止，而室内机组将以极低风扇速度动作。如果希望使室内进一步变暖，将遥控器上的温度设定值设定成更高。 	10
		<ul style="list-style-type: none"> ● 制热运转期间，当自动除霜方式运行时，空调器将自动停止动作（4-15分钟）。自动除霜运转中，除霜指示灯会点亮。 	31
		<ul style="list-style-type: none"> ● 在除湿运转期间或空调器在进行室温监视时，风扇可能会以极低的速度动作。 	11
<ul style="list-style-type: none"> ● 在自动运转期间，当进入监视运转模式时，将以极弱的风运转。 		11	
<ul style="list-style-type: none"> ● 制热运转期间，由于自动除霜运转，水可能会从室外机组滴落。 		31	

故障检修

	征兆	成因	参阅页码
再次检查	仍然不能运转	<ul style="list-style-type: none"> ● 电源是否中断? ● 保险丝被烧断或断路器接触点断路? 	—
		<ul style="list-style-type: none"> ● 定时设定中? 	17-19
	冷气效果欠佳 暖气效果欠佳	<ul style="list-style-type: none"> ● 空气过滤网是否闭塞? ● 空调器的出风口及回风口被阻碍? ● 有否调节设定温度? ● 门及窗是否仍然打开? ● 当制冷运转时, 是否有阳光直接射入室内? (请用窗帘阻挡) ● 当制冷运转时, 是否有其他产生热量的物件存放在室内? 或者, 是否有很多人逗留在室内? 	—
	遥控器所发出的操作指示与空调器的实际操作不相同	<ul style="list-style-type: none"> ● 遥控器电池已耗尽? ● 遥控器电池的正, 负两极是否放置正确? 	8
<ul style="list-style-type: none"> ● 遥控器信号是否被切换 		21	

完成以上检查后, 问题仍未能解决立即停止运转, 切断电源并与专业的维修人员联络。

安装说明

安全注意事项

本空调器使用新型制冷剂HFC(R410A)。

基本安装步骤与使用旧型制冷剂 (R22) 的型号相同。

但必须注意如下要点：

- ① 由于工作压力是使用旧型制冷剂 (R22) 机型的 1.6 倍，某些配管、安装、维修工具为专用产品。(请参见下表。) 特别是将使用旧型制冷剂 (R22) 的机型更换成新型制冷剂 R410A 的机型时，请务必将旧型配管和锥形螺母更换为 R410A 配管及锥形螺母。
- ② 为了安全以及避免错误地充入旧型制冷剂 (R22)，使用制冷剂 R410A 的机型配有不同的充气口螺纹直径。因此请预先检查确认。[R410A 的充气口螺纹直径是每英寸 1/2 螺纹。]
- ③ 与使用旧型制冷剂 (R22) 的机型相比，更需要注意不要让异物 (油、水等) 进入配管。另外，当存储配管时，请务必用钳夹或胶带等完全密封配管的开口。
- ④ 当充入制冷剂时，考虑到气相和液相两种状态时成分的微小变化，请务必从成分较稳定的液相侧充入。

R410A的专用工具

工具名称	与R22的区别
测压歧管	由于压力很高，不能用过去的压力表测量。为了防止与其它制冷剂混淆，各个端口直径都被改变。建议将密封压力为 -0.1 至 5.3Mpa (-1 至 53 bar) 的压力表用于高压。将压力为 -0.1 至 38MPa (-1 至 38 bar) 的压力表用于低压。
软管	为了增大抗压强度，软管材料和基础尺寸都被改变。
真空泵	通过安装真空泵转接器，也可使用过去的真空泵。
漏气检测器	HFC 制冷剂 R410A 专用的漏气检测器。

铜管

必须使用无缝铜管，而且最后将残油量控制在 40 mg/10m 以下。请勿使用存在塌陷、变形或褪色 (特别是内表面) 的铜管。否则会造成故障。

由于使用 R410A 的空调器比使用 R22 的空调器承受更大压力，必须选择适当的材料。

如果使用市售铜管，铜管厚度应满足表 1 要求。

表1 退火铜管的厚度

英寸		厚度 (mm)
名义直径	外径 (mm)	R410A
1/4	6.35	0.80
1/2	12.70	0.80
5/8	15.88	0.90

⚠ 警告

- ① 不能使用用于 R22 制冷剂的配管及其锥形螺母。
 - 如果使用本说明规定外的材料，会造成产品故障，损坏或人身伤害等。(请使用 R410A 专用材料。)
- ② 当安装空调器或移机时，不能有指定气体 (R410A) 以外的气体混入到产品系统中。
 - 若空气或其它气体进入到系统内部，内部的压力将异常升高，从而引起损坏或人身伤害等。

⚠ 注意

空调的连接管线如果小于 3m，室外机所产生的运转声和其它噪音会传入到室内。

安全注意事项

- 施工以前务请详阅本“安全注意事项”，方可开始安装作业。
- 这里所载的事项，都是安全上极关重要的，务须切实遵守。
- 安装后，务必进行试运转，确认无任何异常。同时，应按照使用说明向顾客介绍此机的正确操作方法和维护方法。

警告

- ① 本产品的安装必须满足国家标准 **GB17990** 《家用和类似用途空调器安装规范》
- ② 安装作业只能由指定专业维修人员进行。
 - 顾客自行安装无法保证安装的正确性，可能导致漏水、触电或火灾等事故。
- ③ 安装作业必须按照本安装说明的指示切实做好。
 - 安装作业不按照说明书指示实施就无法保证安装质量，从而导致漏水、触电或火灾等事故。
- ④ 安装作业必要的部件，一定要使用附属的部件以及指定的部件。
 - 不使用我公司指定的部件会导致室内、外机掉落、漏水、火灾或触电等事故。
- ⑤ 作业中倘若制冷剂气体泄漏，必须立即进行通风换气。
 - 制冷剂气体一旦与明火接触，会产生毒气，造成人身伤害。
- ⑥ 安装部位必须十分牢固，必须足够支撑室内外机的重量。
 - 安装不牢固，室内机倾倒或室外机跌落可能因而造成人身伤害。
- ⑦ 安装或移机时，不允许混入指定制冷制（**R410A**）以外的气体。
 - 制冷循环系统内一旦混入空气等，内部就会产生异常高压，从而可能导致破裂而造成人身伤害。
- ⑧ 室内机与室外机相互间配线时，端子板应避免受连接电缆拉扯而发生过度的外力。为此，连接电缆必须使用“连线夹”切实地固定。
 - 倘若端子板受到过度的外力，或者连接电缆固定不完善，会造成火灾或触电等事故。
- ⑨ 安装作业完成后，应立即检漏，确认无任何泄漏现象。
 - 制冷剂气体泄漏于室内以后，一旦与加热器、暖炉、炉子等的明火接触，会产生毒气，造成人身伤害。
- ⑩ 本机的电源线应连接到专用的漏电流保护开关上，开关由用户自备。
 - 漏电流保护开关规格：全极断开型，每极触点开距 >3mm。
- ⑪ 连接电缆的接地线必须用螺钉固定于室内机和室外机指定接地位置。
 - 接地不完善，会导致触电事故。
- ⑫ 不可设置在可燃气有泄漏之虞的场所。
 - 万一可燃气泄漏以后滞留于空调器的周围，会造成火灾。
- ⑬ 排水工程必须按照安装说明的指示做好配管施工，保证积水顺利排放。
 - 排水不完善，冷凝水会漏到室内，造成财产损失。
- ⑭ 如果 10 岁以下的儿童有接近室外机的可能，则须采取预防措施，使得他们无法接近。



实施接地工程



禁止

注意

- ① 本机应用专门的电源回路，不能与其它电器、照明等并接。
- ② 本机电源线上禁止用插头进行驳接。
- ③ 本机电源线应连接在专用的漏电流保护开关上。
开关规格： 20A 以上（25LTCB 用）
16A 以上（19LTCB 用）
- ④ 本机应用以下规格的电缆。（由专用的配管附件箱提供）
电源线 YZW300/500V 3x2.5mm²
室外机连接线 YZW300/500V 4x2.5mm²

选择安装地点

- 必须先征得顾客的同意，方可进行安装作业。

室内机

- 安装地面应平整、坚实。
- 吸入口与排出口附近应无障碍物堵塞，足以保证冷暖气遍及室内每一角落。
- 附近应无热源、蒸汽油烟发生以及可燃气体泄漏之虞。
- 安装地点不会受到阳光直射。
- 易于排水的地点。
- 与电视机等其它电器必须保持 1m 以上的距离。
- 与室外机连接方便。

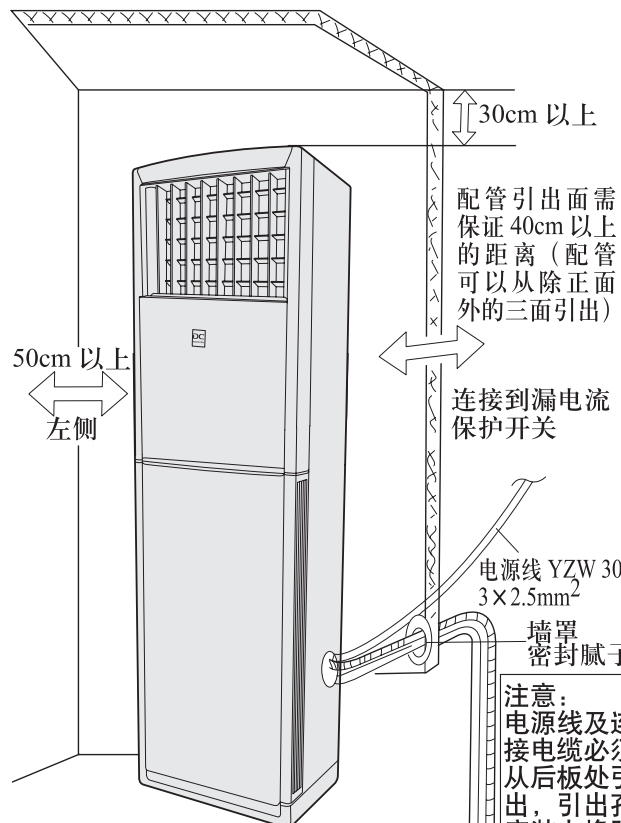
室外机

- 室外机周围应确保图示的间距。
- 安装面应平整、坚实。
- 必须尽可能选择不受阳光直射的地方（如果不能避免阳光直射，则应设置在能够安装遮篷的地方）。
- 附近应无热源以及可燃气体泄漏之虞。
- 必须远离蒸汽、油烟、尘垢的排气口或者换气口。
- 不受强风直接吹打的地方。
- 排除制热出水也不会产生障碍的地点。
- 室外排出口的排风或噪声不会给邻居导致影响的地方。
- 儿童不易触及的地方。

⚠ 注意

- 产品开箱及安装施工时，要防止损伤用户室内的物品及地板等。
- 禁止在用户室内拖拉产品。
- 安装施工时，要防止室内机涂装面板的损伤。
- 产品开箱后，应将包装用的胶带、支撑板、附属品等物除去或移交用户。

室内机及室外机安装图



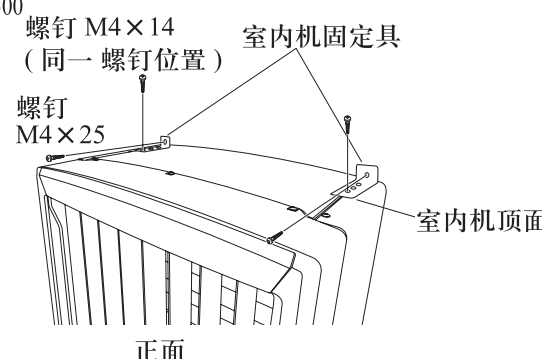
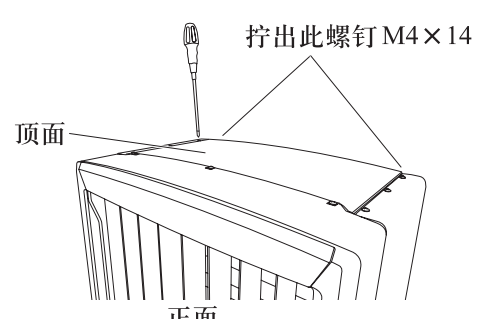
室内机

连接电缆	YZW 300/500 4×2.5mm ²	1 条
连接配管 (粗)	Ø15.88mm 或 Ø12.7mm	1 根
连接配管 (细)	Ø6.35	1 根
排水管	延伸时请使用市售 Ø16mm 软管	1 根

注意：
电源线及连接电缆必须从后板处引出，引出孔应装上橡胶衬套。

室内机固定

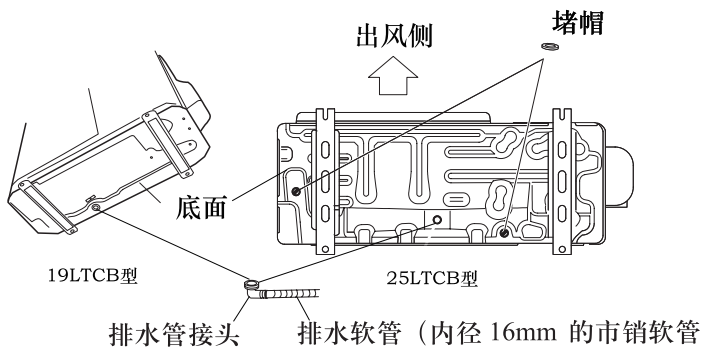
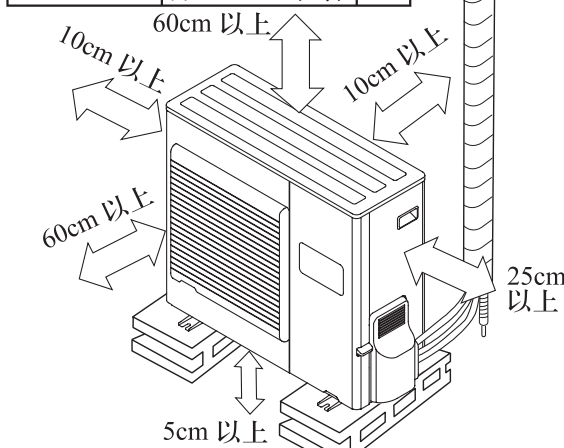
警告
为防止室内机意外倾倒，安装时请用固定具将室内机固定在墙体上。



用拧出的 M4×14 螺钉将固定具固定在室内机顶面上，再用附属的 M4×25 螺钉将固定具一端固定在墙体上。

室外机的排水处理

制热运转时，室外机将产生除霜水。如果不想任其排放，可以接排水管导入到建筑的雨水管中。



室外机

本机最大配管高度差	10m
本机最大配管长度	15m

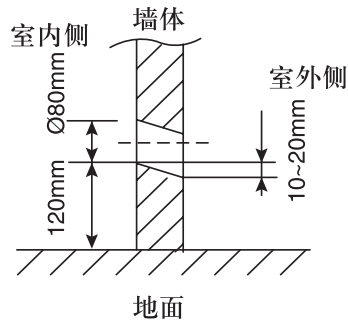
注意
如果所在地区的气温经常保持在 0℃ 或更低，建议不要接排水管接头，以防管子冻结阻塞而导致室外机故障。

室内机组的安装程序及要点

1. 选择安装地点

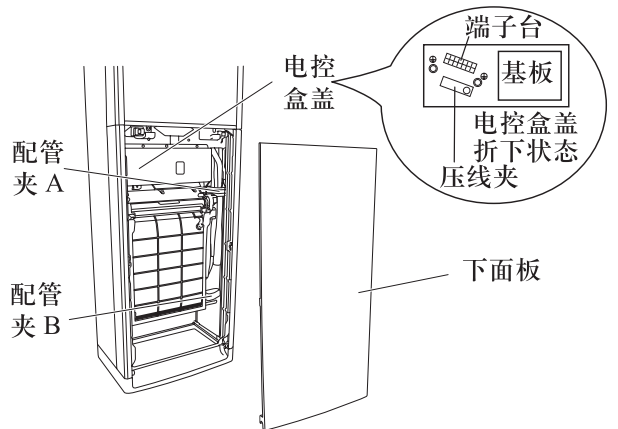
2. 穿开墙孔

- ① 根据室内机的安装位置，在相应的墙体上钻出 $\text{Ø}80\text{mm}$ 的孔。
- ② 钻孔时，应注意稍微向外倾斜，使室内侧高于室外侧 $10\sim 20\text{mm}$ 。
- ③ 要使墙孔的中心和室内机出管的中心一致，否则会出现漏水现象。



3. 配管接线前的准备

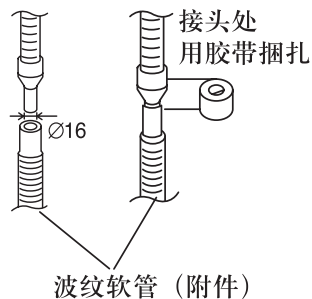
- ① 取下室内机下面板
- ② 拆下电控盒盖
- ③ 拆下压线夹
- ④ 拆下配管夹 A、B



4. 配管/排水管连接

排水管连接

- ① 将产品上的排水管插入到附属排水管的一端，连接处用胶带缠绕。
- ② 排水管必须向下布局，不许向上或上下起伏，多余部分应置于室内机外。



配管扩口加工

附件配管以进行扩口加工，可以直接使用。如有不慎使扩口部损坏，请按以下方法扩口。

- ① 利用截管器，按照所需的长度，将连接管道切断。
- ② 为防止管屑进入管道内，请将管道口向下，并清理扩口。
- ③ 将扩口螺母套在管道上，然后用扩口工具进行扩管。

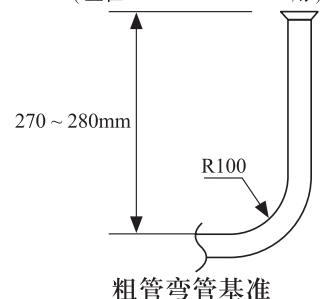
- 检查[L]部位是否均匀扩口。并且无爆裂或破损现象。
- L 尺寸

细管	1.4 至 1.7mm (直径 6.35mm)
粗管	2.2 至 2.4mm (直径 15.88mm 25LTCB用)
	1.9 至 2.2mm (直径 12.70mm 19LTCB用)



弯管

- ① 根据室内机的出管方向，妥当地进行弯管。
- ② 进行弯管时，请小心切勿折瘪管道。
- ③ 粗管的弯管尺寸请按图示基准进行，否则会造成安装困难及出水不畅等故障。
- ④ 如铜管被过度折曲或拉扯，管道会硬化。因此，切勿在同一位置重复将铜管折曲三次以上。



室内机组的安装程序及要点

室内机配管连接

- ① 将粗、细连接管和室内机的管子分别对接。
- ② 将扩口表面的中心对齐，然后收紧螺母，再用扭矩扳手，按照指定的拧紧扭矩将螺母收紧拧紧。

扩口螺母的拧紧扭矩

扩口螺母	拧紧扭矩
直径 6.35mm	16 至 18 N·m (160 至 180 kgf·cm)
直径 12.70mm	49 至 61 N·m (490 至 610 kgf·cm)
直径 15.88mm	63 至 75 N·m (630 至 750 kgf·cm)

5. 室内机穿线

- ① 将后板三个 $\varnothing 25$ 的小孔开通两个。
- ② 将二个橡胶衬套分别嵌在孔上。
- ③ 将电源线、连接线从上到下依次穿过橡胶衬套。
- ④ 穿过机体的连接线用化妆胶带和配管等缠绕在一起。

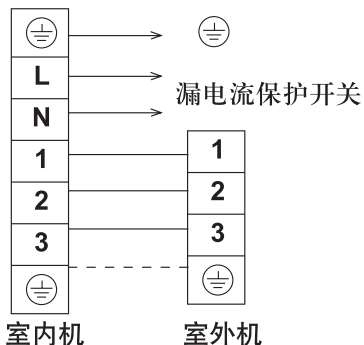
6. 室内机接线

- ① 将端子板上的螺钉拧松，并将接地螺钉拧下。
- ② 把电源线、室内外机连接电缆的接线端子按图示要求连接，并紧固。
- ③ 将电源线、连接电缆收纳于卡线槽中。
- ④ 用压线夹将电源线和连接电缆固定。
- ⑤ 重新装上电控盒盖。

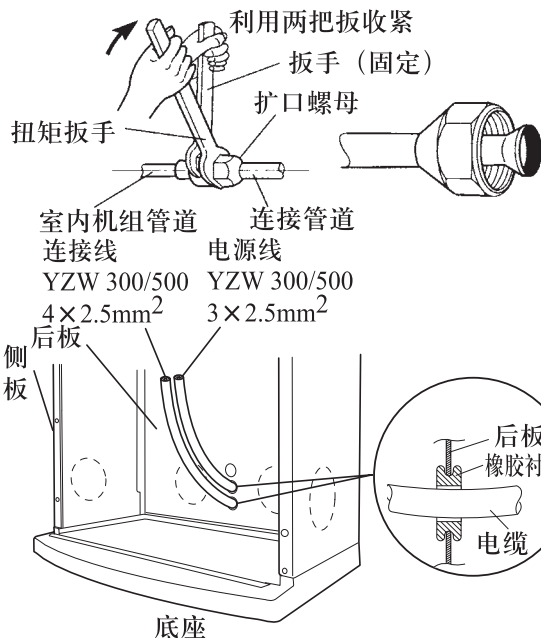
⚠ 警告

- (1) 连接电线的 U 型端子一定要插入到端子台中，并用螺钉拧紧，不妥善的安装可能造成火灾。
- (2) 必须利用压线夹，将连接电线的护套层固定。（如绝缘层受损，可能导致漏电及引起火灾）
- (3) 必须连接接地线。

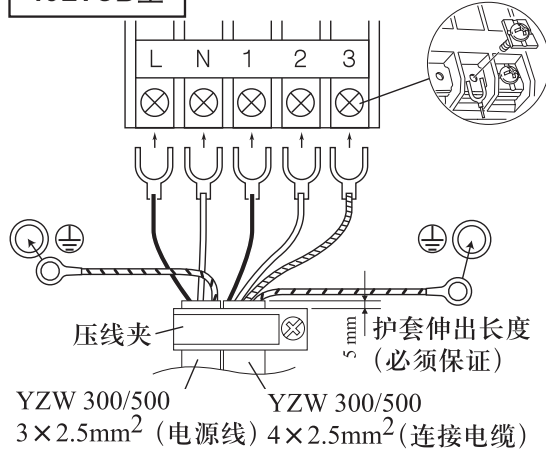
室内、外机接线图



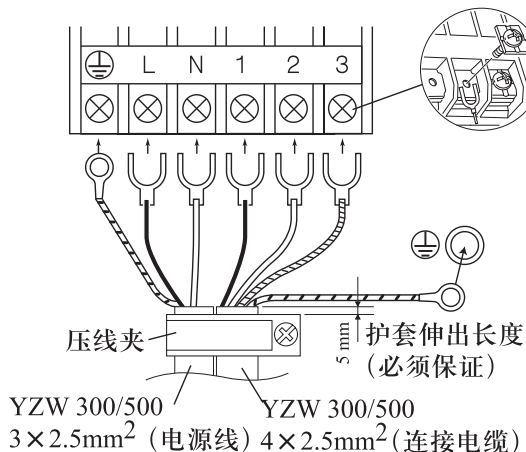
接线时室内机端子板番号和室外机端子板上的番号必须一一对应。



19LTCB型

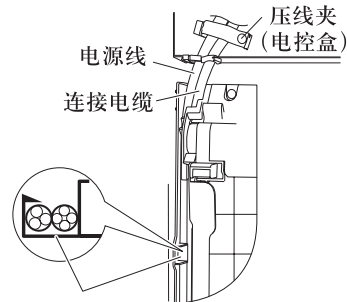
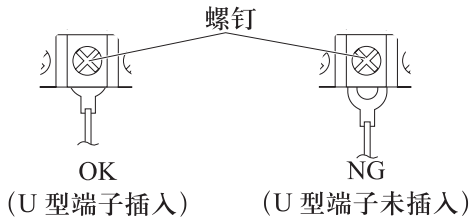


25LTCB型



室内机组的安装程序及要点

6. 续 “室内机接线”



电源线，连接电缆必须卡在线槽内

室外机组的安装程序及要点

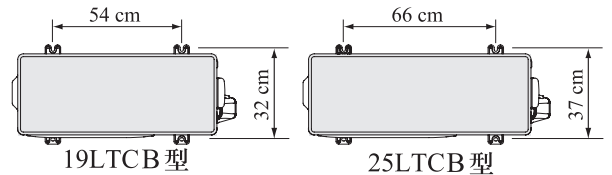
1. 选择安装地点

详情请参照第 38 页“选择安装地点”和“室内机及室外机安装图”。

2. 室外机的安装

室外机安装孔位置

- ① 请安装在牢固的台架上，并用螺栓固定。
- ② 直接安装在地面将导致故障，应予避免。
- ③ 室外机运转时会有振动，如果振动传入室内，室外机底下与安装台之间必须放置防振橡胶等防振材。



⚠ 警告

在可能受到强风的地方，室外机必须用螺栓加以固定。

⚠ 注意

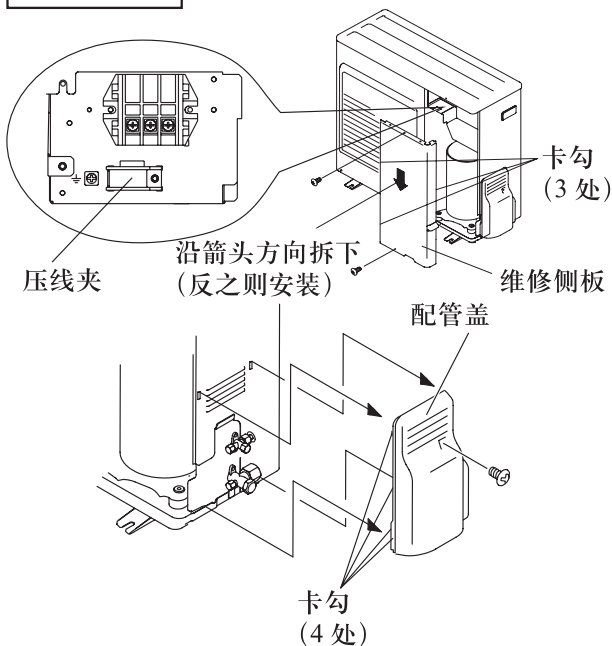
室外机安装时，室外机前后左右的倾斜度不得大于 5°。

3. 配管、接线前的准备

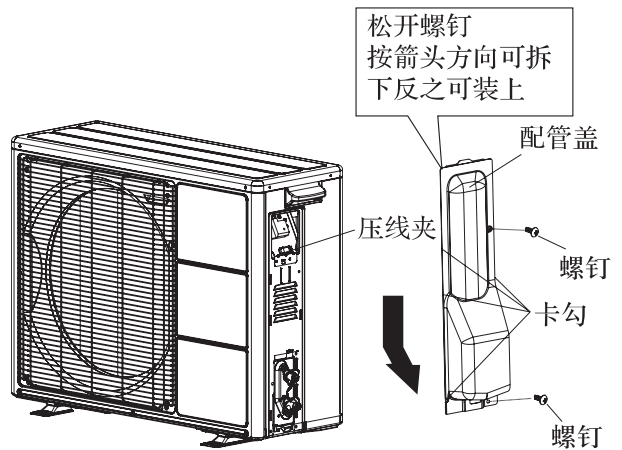
- ① 按照图示拆下配管盖（25LTCB 型还需拆下维修侧板）
- ② 拆下端子盖及压线夹

配管盖、端子盖等的拆装方法

25LTCB 型



19LTCB 型



室外机组的安装程序及要点

4. 连接配管

- ① 按照前页，对连接配管进行扩口加工。
- ② 拆卸室外机的阀盖。
- ③ 将连接配管对准喇叭形中心，用手初步拧紧后，再使用扭矩扳手扭转到规定紧固扭矩，加以固定。紧固扭矩与第 40 页“室内机配管连接”一项所载的规定值相同。

- 配管不可急剧弯曲，同时弯曲半径必须保持 100mm 以上，以防折断。
- 配管不可在同一个部位反复屈伸多次，这样做可能会折断，应予避免。
- 二通阀和三通阀的喇叭形螺母，直到配管连接以前不可卸下。

5. 抽真空

① 抽真空

将歧管阀的高压侧阀全闭，在下述作业的过程中不得操作。

- 检查配管是否确实连接好。
- 检查双通阀与三通阀的阀杆是否成为全闭状态。
- 拆卸三通阀的充气口盖，将歧管阀的充气软管（有推入阀芯用的突起部的一边）连接于充气口。
- 将歧管阀的低压侧阀全开。

- 运转真空阀开始抽真空。
- 将三通阀的喇叭形螺母稍微扭松，确认空气已进入，然后扭紧喇叭形螺母。（扭紧喇叭形螺母后，真空泵的运转音发生变化，复合压力表就从负值为 0。）
- 抽真空 15 分钟以上，检查复合压力表是否成为 -100kpa(-76cmHg、-1bar)。
- 抽真空完毕后，将歧管阀的低压侧阀全闭，停止真空泵。

- 将三通阀的阀杆稍微扭松，于复合压力表的压值成为 1~2kg/cm² 时扭紧阀杆，从三通阀的充气口卸下充气软管。（在卸下充气软管以前将三通阀的阀杆全开，则充气软管可能不易拆卸。）

- 将双通阀与三通阀的阀杆完全打开，直到轻轻碰触挡块为止。（不可进一步加力）
- 确实扭紧双通阀与三通阀的堵盖与充气口盖。（有关歧管阀的使用方法，详阅歧管阀使用说明书。）若阀杆不完全打开，或盖帽不完全拧紧，则有微漏的可能。

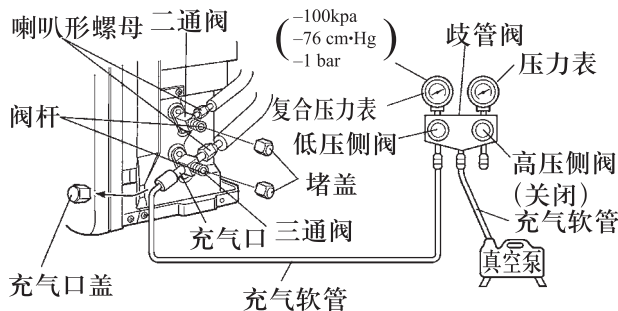
漏气检查

⚠ 注意

连接管道完成后，请用气体检漏探测器，检查各个接头有否出现漏气情况。

阀杆的启闭，请使用内六角扳手进行操作。

		紧固扭矩
堵盖	二通阀 (1/4")	20.0~25.0 N·m (196~245 kgf·cm)
	三通阀 (1/2")	28.0~32.0 N·m (274~314 kgf·cm) 19LTCB型用
	三通阀 (5/8")	30.0~35.0 N·m (294~343 kgf·cm) 25LTCB型用
充气口盖		10.0~16.0 N·m (98~157 kgf·cm)

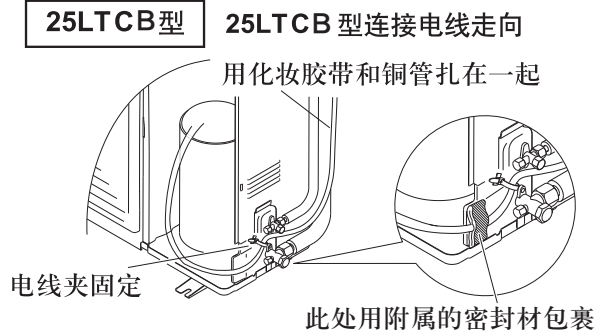
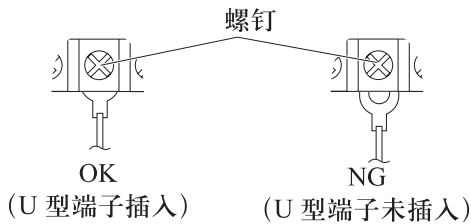
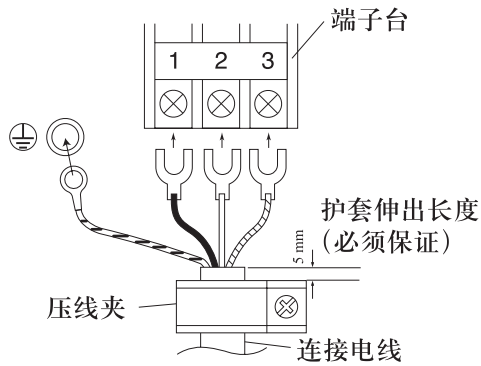


6. 室外机的接线

⚠ 警告

- (1) 开始接线之前，请首先确认室内机没有接通电源。
- (2) 必须核实端子台的编号及连接电线的颜色是否和室内机上的完全一样。错误接线可能导致电气零件烧毁及引起火灾。
- (3) 连接电线的 U 型端子一定要插入到端子台中，并用螺钉拧紧，不妥善的安装可能造成火灾。
- (4) 必须利用压线夹，将连接电线的护套层固定。（如绝缘层受损，可能导致漏电及引起火灾）
- (5) 必须连接接地线。

室外机组的安装程序及要点

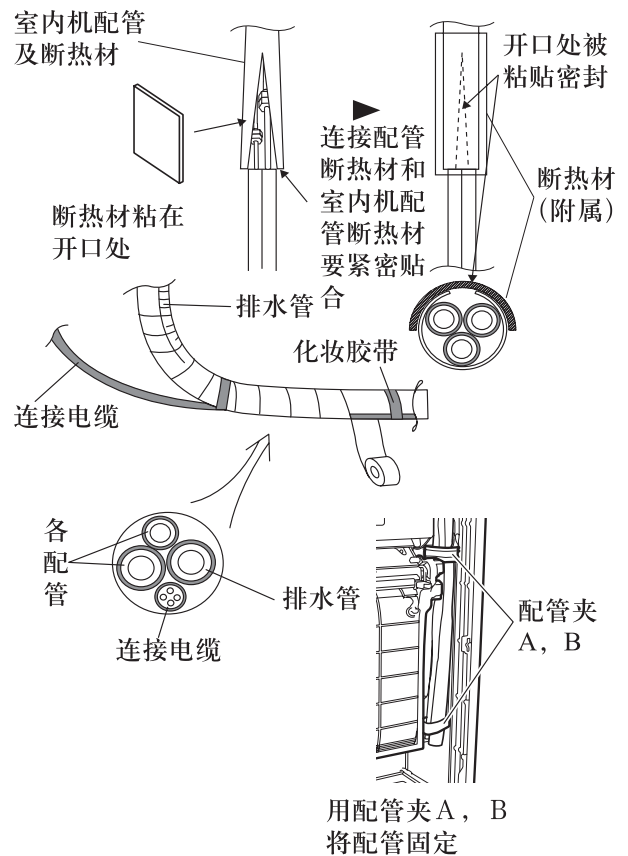


7. 最后整理

- ① 将连接配管绝热材与室内机配管绝热材紧密接触，断热管开口处应用附属的断热材料粘贴密封，然后用胶带固定后再用化妆胶带进行缠绕。
- ② 将连接电缆顺着配管延伸，用胶带固定后再用化妆胶带和配管一起缠绕。
- ③ 外壁的配管孔与配管之间应填充密封腻子，以防雨水侵入。
- ④ 用配管夹 A, B 将配管固定。

警告

- 配管的断热材捆扎必须完整贴合，不能使配管暴露，否则会引起滴水。
- 排水管处于以下状态，会造成排水不畅，引起室内浸水而造成不必要的损失。



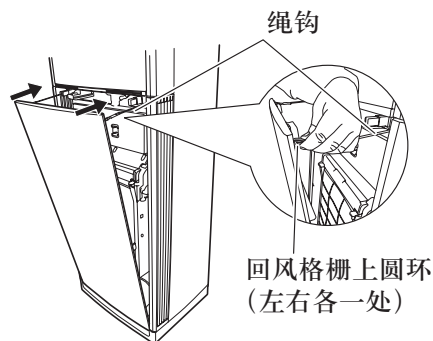
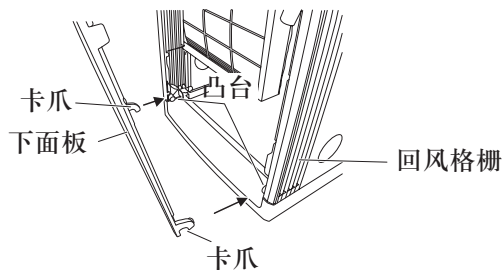
下面板的安装

安装下面板

⚠ 注意

请安装人员在安装完毕后务必将绳钩钩住下面板。

- ① 将下面板下端两侧卡爪对准本体底部两处园柱凸台并插入。
- ② 将本体上的绳钩钩在上面板上端部。
- ③ 关上下面板，推入到底放手即可。



试运转

试运转前请一定确认以下事项。

有关电源

- 是不是接在专用回路的漏电流保护开关上
- 电压是否正确 220V 50Hz

有关接线

- 空调室内机，室外机接线是否正确，请再次确认
- 压线夹是否已装好，并正确压在电缆线的橡胶护套上
- 接地线是否已连接
- 接线螺钉都已拧紧

试运转

- 有关运转方法，请参阅说明书
- 也可以用本体上的 [操作] 按钮按 10 秒以上，本体表示部 [强劲] [省电] 及运转指示灯亮，运转开始。
要确认制热运转，按遥控器制热键，3 分钟后从强制制冷运转切换到制热运转。
- 停止运转，按 [应急运转] 按钮 3 秒以上空调停止运转。

检查确认

室内机

- ① 遥控器各键能否正常动作
- ② 各表示部灯是否正常点亮
- ③ 各风向板能否正常转动
- ④ 制冷，制热时有无冷风，暖风吹出
- ⑤ 滑动面板能否正常动作
- ⑥ 室内机能否正常排水



操作按钮
清洁保养结束时的复位 按 1 秒钟
应急运转 按 3 秒钟以上 ※停止状态按进入「自动」运转 ※运转中按运转「停止」
试运转(强制制冷运转) 按 10 秒钟以上

室外机

- ① 运转时，有无异常振动及噪音
- ② 吸入口，吹出口有无障碍物
- ③ 连接管处有无漏液等

回收制冷剂操作(强制制冷操作)

- (1) 为防止制冷剂对环境造成污染，在移动或废弃空调时，请严格按以下规定实施制冷或强制制冷将制冷剂全部回收至室外机内。将旁支管的充气管连接到三通阀的充气管口上，稍稍打开低压阀，向管内吹入制冷剂气体赶出空气。将双通阀的阀棒全部关闭。
- (2) 实施制冷或强制制冷。
如果要使用遥控器强制制冷，在制冷后请按下遥控器的试运行键。在试运行过程中，【运行指示灯】和【定时指示灯】都将同时缓慢闪烁。
- (3) 如果不使用遥控器强制制冷，请按住空调上的自动运转按钮，保持 10 秒钟以上。
- (4) 气压仪显示值达到 **50~0kPa (0.5~0kg/cm³)** 时，要将三通阀上的阀棒全部关闭。
- (5) 停止运行。请按下遥控器上的关 / 开按钮，关闭空调。也可以按空调上的操作按钮停止。(按操作按钮时，按 3 秒以上 10 秒以下即可。)

⚠ 注意

回收操作过程中，请确定压缩机已关闭再拆下制冷剂管道。
压缩机仍在运转时拆除连接管会吸入空气而导致系统内压力异常升高，造成机器故障和人身伤害事故。

应对顾客说明事项

请按照使用说明，向顾客说明下列各项：

- ① 运转，停止，转换，温度调节，定时设定，风量转换等的遥控器操作方法。
- ② 过滤网拆卸，清扫，气流方向调节等的使用方法等。
- ③ 说明书等应提交顾客保管。

熔断器的额定值

- 室内机基板上的 F1 熔断器的额定值为 3.15A 250V。

⚠ 警告

⚠ 注意

- ① 本产品的额定电压为 **220V 交流 50Hz**。
- ② 打开电源之前，先检查电压是否在 **220 ± 10%** 的范围内。
- ③ 空调器的电源，应设置一条专用分支电路和一个漏电流保护开关。
- ④ 要使用符合空调器容量的断路器。
- ⑤ 不要加长电源软线。
- ⑥ 必须根据标准进行接线工作，使空调器能安全而有效地运行。
- ⑦ 必须根据有关法规及电力公司的标准安装断路器。

⚠ 注意

- ① 电源的电流负载量必须是空调器电流量和其它电器电流量的总和。当电源的电流负载量不足时，必须改换原有电源。
- ② 当电压过低时，空调器会难以起动，在这种情况下，必须与供电公司联系，提高电压。

装箱清单

箱别	名称	数量
室内机组	室内机	1
	固定具	2
	遥控器	1
	电池 (7号)	2
	保证书	1
	使用安装说明书	1
	橡胶衬套	2
	螺丝 (M4×25)	2
	断热材	2
室外机组	室外机	1
	排水管接头	1
	堵帽(仅AOQS25LTTCB型配备)	2
	密封材(仅AOQS25LTTCB型配备)	1
配管附件箱	UTP-5FZPC (AOQS19LTTCB用) UTP-5FOPC (AOQS25LTTCB用)	1



富士通将军(上海)有限公司

中国上海市嘉定区回城南路1720号
电话: 021-5916-1476 传真: 021-5916-2476
邮政编码: 201821

技术服务中心
服务热线: 400-605-1818 传真: 021-5916-6193